



# VALVE

## Products Specification

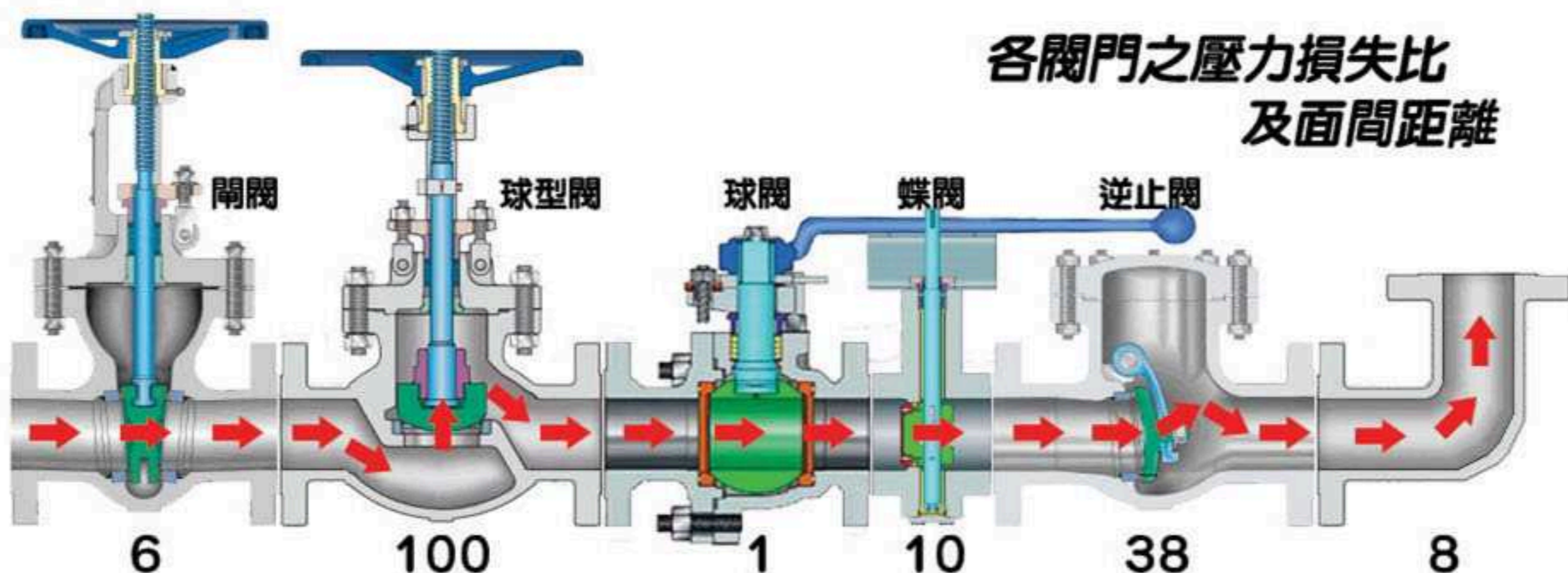


## ★目錄索引

材質	產品規格	接口	型號	頁數
砲 金 銅	125#閘閥	螺紋	B01	P4
	125#閘閥	法蘭	B05	
	150#閘閥	螺紋	B02	P4
	150#閘閥(RS)	螺紋	B04	P4
	125#球型閥	螺紋	B11	P4
	125#球型閥	法蘭	B13	
	150#球型閥	螺紋	B12	P5
	150#球塞閥	螺紋	B22	P5
	125#逆止閥	螺紋	B31	P5
	150#逆止閥	螺紋	B32	P5
	16K緩衝逆止閥	螺紋	B35	P6
	150#過濾器	螺紋	B41	P6
減壓閥及組	螺紋	B61/S61	P6	
材質	產品規格	接口	型號	頁數
鑄 鐵	10K閘閥	法蘭	F05	P7
	10K閘閥(RS)	法蘭	F07	P7
	10K逆止閥	法蘭	F33	P7
	10K雙瓣逆止閥	法蘭	F38	P7
	10K緩衝逆止閥	法蘭	F36	P8
	10K球型閥	法蘭	F13	P8
	10K過濾器	法蘭	F42	P8
	10K底閥	法蘭	F30	P8

材質	產品規格	接口	型號	頁數
延 性 鑄 鐵	16K閘閥(RS)	法蘭	D08	P9
	16K逆止閥	法蘭	D34	P9
	16K過濾器	法蘭	D42	P9
材質	產品規格	接口	型號	頁數
不 銹 鋼	300#閘閥	螺紋	S02	P10
	300#球型閥	螺紋	S12	P10
	300#逆止閥	螺紋	S32	P10
	800#過濾器	螺紋	S41	P10
	16K緩衝逆止閥	螺紋	S35	P11
	1000#球塞閥	螺紋	S21	P11
	1000#球塞閥	螺紋	S22	P11
	10K閘閥	法蘭	S07	P11
	10K逆止閥	法蘭	S33	P12
	10K雙瓣逆止閥	法蘭	S38	P12
	10K/20K緩衝逆止閥	法蘭	S36	P12
	10K/20K緩衝逆止閥	法蘭	S37	P12
	10K過濾器	法蘭	S42	P13
	10K球型閥	法蘭	S13	P13
	10K底閥	法蘭	S30	P13
	10K/150#球塞閥	法蘭	S24	P13
	10K/150#球塞閥	法蘭	S25	P14
	1000#禁油球塞閥	對焊	S26	P14

\* (RS) : Rising Stem



# 銅合金材料的應用

銅合金材料應用於住宅及大樓建築等自來水、飲水系統等之閥件，除選用SUS304、316等鎳鉻(Ni、Cr)系不銹鋼能有穩定安全的耐蝕等品質表現外，青銅俗稱砲金銅之材料業以普遍為工程業界認知，其應用於給水系統之諸多優點。

如下圖提供之CNS 4125 H3057 相關標準即可以看出端倪，以材質區分鑄青銅之銅鋅合金主要銅成分達80%以上，其特性組織緻密具韌性，而鋅成分則10%以下，可以防止脫鋅腐蝕，尤以含有氯成分之自來水或一般溶劑，而鑄黃銅則因較低的銅成分(低於60%)，抗腐蝕能力遠不及青銅，且該材質組織較疏鬆，故耐壓性較青銅差，而鋅含量亦遠高於歐美日先進國家對給水銅器之設限，故針對使用條件之區分，實有待客戶選用時有所警惕及區分。

**\* 脫鋅註解：**所謂脫鋅即是閥體選用材質鋅(Zn)成分高，遇侵蝕性溶液而促使鋅溶解流蝕，其原有空間的組織變成鬆脆，喪失閥體之剛性強度，且影響飲用水品質。

## ★青銅、黃銅鑄件材質CNS-標準對水錘及耐壓之比較

UDC 621.646 -1-

中華民國國家標準	<b>CNS</b>	青銅螺紋口脈動閘閥 (8.5kgf/cm <sup>2</sup> )	總號 11090
			類號 B2765

Bronze screwed pulse gate valves(8.5kgf/cm<sup>2</sup>)

1. 適用範圍：本標準適用於壓力不穩定之液體管路用青銅製螺紋口閘閥(以下簡稱閘閥)，其標稱壓力為8.5kgf/cm<sup>2</sup>，而能承受突然增高至25kgf/cm<sup>2</sup>以下之脈衝壓力者。其適用液體之狀態與最高使用壓力之關係如表1所示。  
備考：本標準中( )內之值為國際單位制(SI)，併記供參考。

表1

液體之狀態	最高使用壓力kgf/cm <sup>2</sup> (MPa)
120℃以下之油或有變動負載之水流	8.5(0.83)
飽和蒸汽	3.4(0.33)
120℃以下之有穩定負載之水流	6.0(0.58)

2. 閘體耐壓：將閘門閉合，閘體施加至少25kgf/cm<sup>2</sup>(2.455MPa)之水壓，各部分皆

UDC 621.646 -1-

中國國家標準	<b>CNS</b>	黃銅螺紋口閘閥 (8.5kgf/cm <sup>2</sup> )	總號 9 8 0 5
			類號 B 2 7 4 0

Brass Screwed Gate Valves (8.5kgf/cm<sup>2</sup>)

1. 適用範圍：本標準適用於標稱壓力為8.5kgf/cm<sup>2</sup>黃銅螺紋口閘閥(以下簡稱閘閥)，其適用液體之狀態與最高使用壓力之關係如表1所示。  
備考：本標準中( )內之值為國際單位制(SI)併記供參考。

表1

液體之狀態	最高使用壓力kgf/cm <sup>2</sup> (MPa)
120℃以下之油及有變動負載之水流	8.5(0.83)
飽和蒸汽	3.4(0.33)
120℃以下有穩定負載之水流	6.0(0.58)

2. 閘體耐壓：將閘門閉合，閘體施加17kgf/cm<sup>2</sup>(1.67MPa)之水壓，經1分鐘後，各部份不得有任何異狀。

## ★CNS-標準鑄件材質特性

UDC 669.356 -1-

中國國家標準	<b>CNS</b>	青銅鑄件	總號 4 1 2 5
			類號 H3057

Bronze Castings

1. 適用範圍：本標準適用於一般青銅鑄件(以下簡稱鑄件)。  
2. 種類：鑄件種類及符號依化學成分及鑄造方法如表1所示。

表1 種類及符號

種類	符號	製造方法	用途(供參考)
第1種	BC1	砂模鑄造	鑄造時流動性良好，切削性良好，供水排水用金屬器具等：供水器、閘、閘閥、軸承及其他一般機械零件。
	BC1C	連續鑄造	
第2種	BC2	砂模鑄造	耐蝕性、耐磨性、耐蝕性良好，機械強度低。例：軸承、表圈、襯套本體、扇葉、齒輪、軸套零件、電動機械零件及其他機械零件。
	BC2C	連續鑄造	
第3種	BC3	砂模鑄造	耐蝕性、耐磨性、切削性、鑄造性良好。例：一般閘、考克類、軸承套圈、襯套及一般機械零件。
	BC3C	連續鑄造	
第6種	BC6	砂模鑄造	機械性能較BC6高。例：軸承、小齒輪零件、閘、燃油用幫浦及一般機械零件。
	BC6C	連續鑄造	
第7種	BC7	砂模鑄造	機械性能較BC6高。例：軸承、小齒輪零件、閘、燃油用幫浦及一般機械零件。
	BC7C	連續鑄造	

3. 品質

3.1 鑄件須品質均勻，無有害之缺陷。缺陷之容許程度，由買賣雙方協議之。  
3.2 鑄件之化學成分如表2所示，機械性質如表3所示。

表2 化學成分

種類	化學成分 %					備註
	Cu	Sn	Zn	Pb		
第1種	79.0~83.0	2.0~4.0	8.0~12.0	3.0~7.0	2.0以下	
第2種	80.0~80.0	7.0~9.0	3.0~5.0	1.0以下	1.0以下	

UDC 669.35 -1-

中國國家標準	<b>CNS</b>	黃銅鑄件	總號 4 3 3 6
			類號 H3064

Brass Castings

1. 適用範圍：本標準適用於一般黃銅鑄件(以下簡稱鑄件)。  
2. 種類：鑄件種類如表1所示。

表1

種類	符號	用途(供參考)
第1種	YBxC1	容易軟焊，適用於汽機類及電器零件等。
第2種	YBxC2	結實耐用，電器零件，一般機械用零件等。
第3種	YBxC3	電器零件，建築用五金，一般機械用零件等。

3. 品質

3.1 鑄件須品質均勻，無有害之氣孔、砂孔、縮孔、裂紋、夾雜物及腐蝕使用之缺陷，其缺陷之容許程度由買賣雙方協議之。  
3.2 鑄件之化學成分如表2所示，機械性質如表3所示。

表2 化學成分

種類	化學成分 %					
	Cu	Zn	Pb	Sn	Al	Fe
第1種	83.0~88.0	餘量	0.5以下	Sn+Al+Fe	1.0以下	
第2種	65.0~70.0	餘量	0.5~3.0	1.0以下	0.5以下	0.8以下
第3種	60.0~65.0	餘量	0.5~3.0	1.0以下	0.5以下	0.8以下

## 125S/200 W.O.G 砲金銅閘閥(螺紋/法蘭口)

### BRONZE GATE VALVE

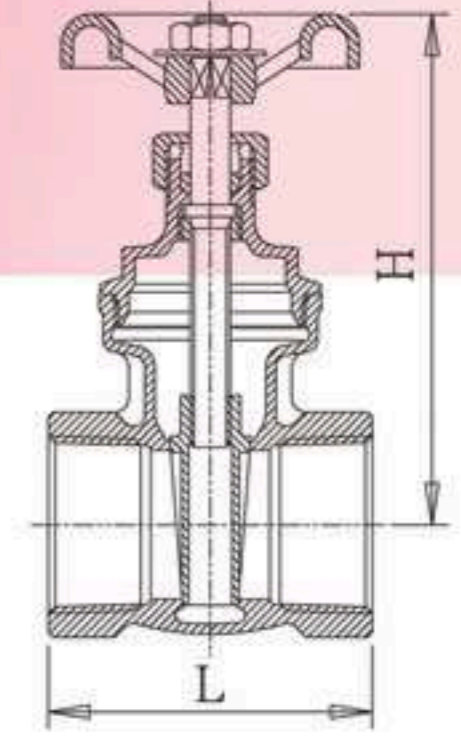
Non-rising stem, Screwed bonnet, Solid wedge disc, Threaded ends.  
Conform CNS 11090 B2765

#### ■ 規格及使用條件

閥體 Body / 蓋Bonnet	鑄青銅 Cast bronze
閥桿 Stem / 閥盤 Disc	銅棒 Brass / 鑄青銅 Cast bronze
把手輪 Handwheel	鑄鐵 Cast iron
迫緊 Packing	鐵弗龍 PTFE
適用流體(Fluid)	水、油、氣體(W.O.G)
適用溫度(Temperature)	0~120°C
適用壓力(Pressure)	10 kgf/cm <sup>2</sup> (詳溫度壓力對照表)
閥座測試壓力(TEST P.)	17 kgf/cm <sup>2</sup> (水壓)或 6 kgf/cm <sup>2</sup> (氣壓)
閥體測試壓力(TEST P.)	25 kgf/cm <sup>2</sup> (水壓)



FIG.B01(螺紋口)  
FIG.B05(法蘭口)



#### ■ 尺寸表(mm)

Size(in)	3/8"	1/2"	3/4"	1"	1-1/4"	1-1/2"	2"	2-1/2"	3"
L	45	45	50	53	62	64	73	88	96
H	85	85	95	108	120	133	154	185	220

## 150S/300 W.O.G 砲金銅閘閥(螺紋口)

### BRONZE GATE VALVE

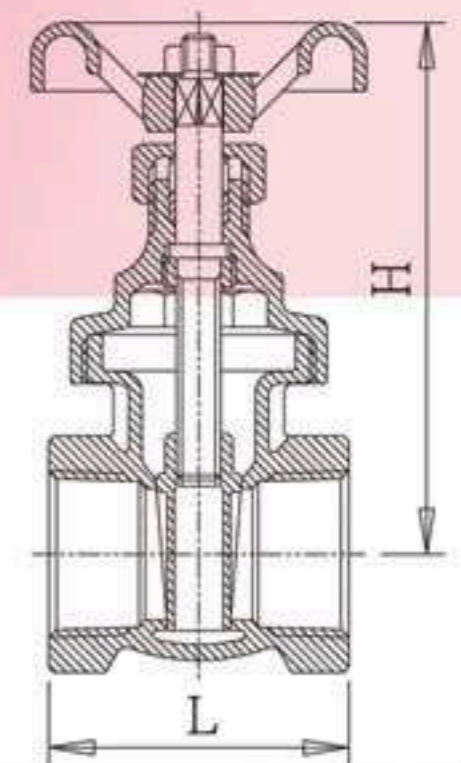
Non-rising stem, Screwed over bonnet, Solid wedge disc, Threaded ends.  
Conform to CNS 5961

#### ■ 規格及使用條件

閥體 Body / 蓋Bonnet	鑄青銅 Cast bronze
閥桿 Stem / 閥盤 Disc	銅棒 Brass / 鑄青銅 Cast bronze
把手輪 Handwheel	鑄鐵 Cast iron
迫緊 Packing	鐵弗龍 PTFE
適用流體(Fluid)	水、油、氣體(W.O.G)
適用溫度(Temperature)	0~120°C
適用壓力(Pressure)	16 kgf/cm <sup>2</sup> (詳溫度壓力對照表)
閥座測試壓力(TEST P.)	22 kgf/cm <sup>2</sup> (水壓)或 6 kgf/cm <sup>2</sup> (氣壓)
閥體測試壓力(TEST P.)	32 kgf/cm <sup>2</sup> (水壓)



FIG.B02



#### ■ 尺寸表(mm)

Size(in)	3/8"	1/2"	3/4"	1"	1-1/4"	1-1/2"	2"	2-1/2"	3"
L	—	43	48.5	54	60	62	72	85	96
H	—	75	85	99	108	125	150	186	208

## 150S/300 W.O.G 砲金銅昇桿式閘閥(螺紋口)

### BRONZE GATE VALVE

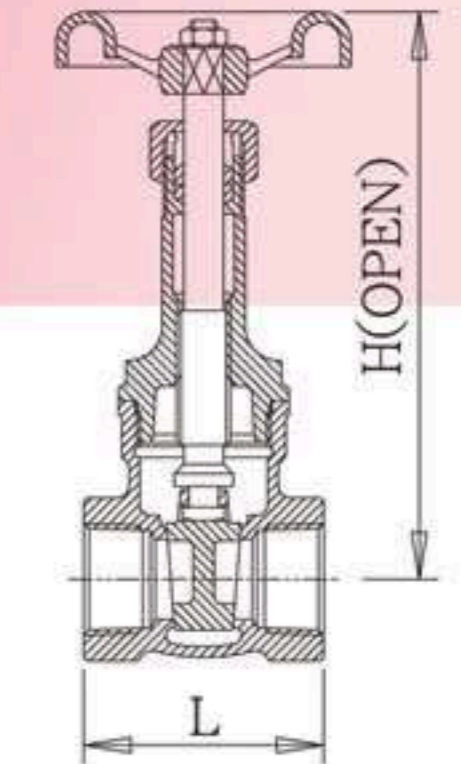
Rising stem, Screwed bonnet, Solid wedge disc, Threaded ends.  
Conform to CNS 11089 B2764 & MSS SP80

#### ■ 規格及使用條件

閥體 Body / 蓋Bonnet	鑄青銅 Cast bronze
閥桿 Stem / 閥盤 Disc	銅棒 Brass / 鑄青銅 Cast bronze
把手輪 Handwheel	鑄鐵 Cast iron
迫緊 Packing	鐵弗龍 PTFE
適用流體(Fluid)	水、油、氣體(W.O.G)
適用溫度(Temperature)	0~120°C
適用壓力(Pressure)	16 kgf/cm <sup>2</sup> (詳溫度壓力對照表)
閥座測試壓力(TEST P.)	22 kgf/cm <sup>2</sup> (水壓)或 6 kgf/cm <sup>2</sup> (氣壓)
閥體測試壓力(TEST P.)	32 kgf/cm <sup>2</sup> (水壓)



FIG.B04



#### ■ 尺寸表(mm)

Size(in)	3/8"	1/2"	3/4"	1"	1-1/4"	1-1/2"	2"	2-1/2"	3"
L	—	53	56	66	74	80	89	110	118
H	—	125	155	188	222	263	307	379	440

## 125S/200 W.O.G 砲金銅球型閥(螺紋/法蘭口)

### BRONZE GLOBE VALVE

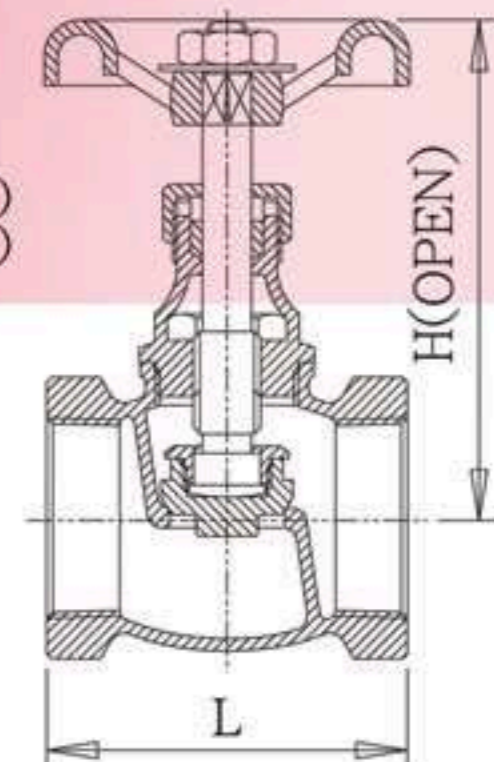
Rising stem, Screwed bonnet, Swivel metal disc, Threaded ends.  
Conform to CNS 5961

#### ■ 規格及使用條件

閥體 Body / 蓋Bonnet	鑄青銅 Cast bronze
閥桿 Stem / 閥盤 Disc	銅棒 Brass
把手輪 Handwheel	鑄鐵 Cast iron
迫緊 Packing	鐵弗龍 PTFE
適用流體(Fluid)	水、油、氣體(W.O.G)
適用溫度(Temperature)	0~120°C
適用壓力(Pressure)	10 kgf/cm <sup>2</sup> (詳溫度壓力對照表)
閥座測試壓力(TEST P.)	14 kgf/cm <sup>2</sup> (水壓)或 6 kgf/cm <sup>2</sup> (氣壓)
閥體測試壓力(TEST P.)	21 kgf/cm <sup>2</sup> (水壓)



FIG.B11(螺紋口)  
FIG.B13(法蘭口)



#### ■ 尺寸表(mm)

Size(in)	3/8"	1/2"	3/4"	1"	1-1/4"	1-1/2"	2"	2-1/2"	3"
L	48	48	56	65	75	84	100	117	136
H	75	77	85	102	117	130	154	193	230

\*以上產品可選擇不銹鋼閘桿及內裝。

## 150S/300 W.O.G 砲金銅球型閥(螺紋口)

### BRONZE GLOBE VALVE

Rising stem, Union bonnet, PTFE disc seat ring, Threaded ends.  
Conform to MSS SP80 & CNS 5961

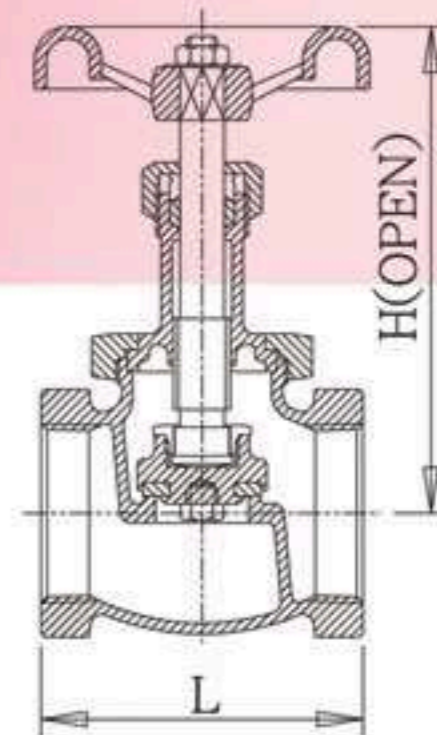
#### ■ 規格及使用條件

閥體 Body / 蓋Bonnet	鑄青銅 Cast bronze
閥桿 Stem / 閥盤 Disc	銅棒 Brass / 不銹鋼 Stainless steel
把手輪 Handwheel	鑄鐵 Cast iron
迫緊 Packing	鐵弗龍 PTFE
適用流體(Fluid)	水、油、氣體(W.O.G)
適用溫度(Temperature)	0~120°C
適用壓力(Pressure)	16 kgf/cm <sup>2</sup> (詳溫度壓力對照表)
閥座測試壓力(TEST P.)	22 kgf/cm <sup>2</sup> (水壓)或 6 kgf/cm <sup>2</sup> (氣壓)
閥體測試壓力(TEST P.)	32 kgf/cm <sup>2</sup> (水壓)

\*180°C以下蒸汽得選用內裝304不銹鋼閥座鋼。



FIG.B12



#### ■ 尺寸表(mm)

Size(in)	3/8"	1/2"	3/4"	1"	1-1/4"	1-1/2"	2"	2-1/2"	3"
L	—	56	66	76	88	101	121	145	160
H	—	102	115	137	148	168	198	232	258

## 150S/600 W.O.G 砲金銅球塞閥(螺紋口)

### BRONZE BALL VALVE

Standard port, Blowout-proof stem, anti-leakage device, Threaded ends.  
Conform to CNS 11355 B2769

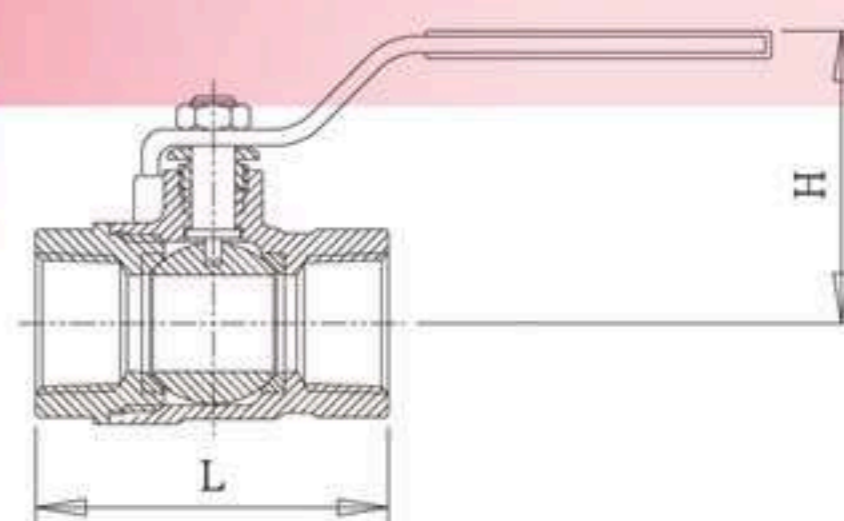
#### ■ 規格及使用條件

閥體 Body / 蓋Bonnet	鑄青銅 Cast bronze
閥桿 Stem / 閥球 Ball	銅棒 Brass / 鍍鎳+鉻(Plated Ni+Cr)
把手 Handle	不銹鋼 Stainless steel
閥座 Seat / 迫緊 Packing	鐵弗龍 PTFE
適用流體(Fluid)	水、油、氣體(W.O.G)
適用溫度(Temperature)	0~120°C
適用壓力(Pressure)	42 kgf/cm <sup>2</sup> 常溫水：(28 kgf/cm <sup>2</sup> )
閥座測試壓力(TEST P.)	6 kgf/cm <sup>2</sup> (氣壓)
閥體測試壓力(TEST P.)	63 kgf/cm <sup>2</sup> (水壓)

\*( )括號內壓力表 2-1/2 & 3吋之產品壓力。



FIG.B22



#### ■ 尺寸表(mm)

Size(in)	3/8"	1/2"	3/4"	1"	1-1/4"	1-1/2"	2"	2-1/2"	3"
L	46	56	62	74	82	90	106	141	158
H	44	45	54	58	62	68	71	101	110

## 125S/200 W.O.G 砲金銅橫式逆止閥(螺紋口)

### BRONZE SWING CHECK VALVE

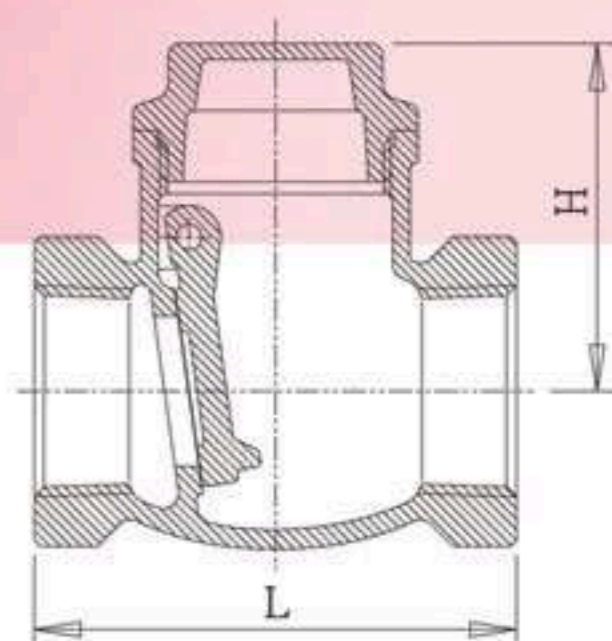
Screwed cap, Swing type disc, Threaded ends.  
Conform to CNS 11088 B2763

#### ■ 規格及使用條件

閥體 Body / 閥盤 Disc	鑄青銅 Cast bronze
閥蓋Cap	鑄青銅 Cast bronze
固定銷 Pin	銅棒 Brass
適用流體(Fluid)	水、油、氣體(W.O.G)
適用溫度(Temperature)	0~120°C
適用壓力(Pressure)	10 kgf/cm <sup>2</sup> (詳溫度壓力對照表)
閥座測試壓力(TEST P.)	14 kgf/cm <sup>2</sup> (水壓)
閥體測試壓力(TEST P.)	21 kgf/cm <sup>2</sup> (水壓)



FIG.B31



#### ■ 尺寸表(mm)

Size(in)	3/8"	1/2"	3/4"	1"	1-1/4"	1-1/2"	2"	2-1/2"	3"
L	54	54	61	70	81	91	109	137	150
H	40	40	44	50	55	64	71	82	93

## 150S/300 W.O.G 砲金銅橫式逆止閥(螺紋口)

### BRONZE SWING CHECK VALVE

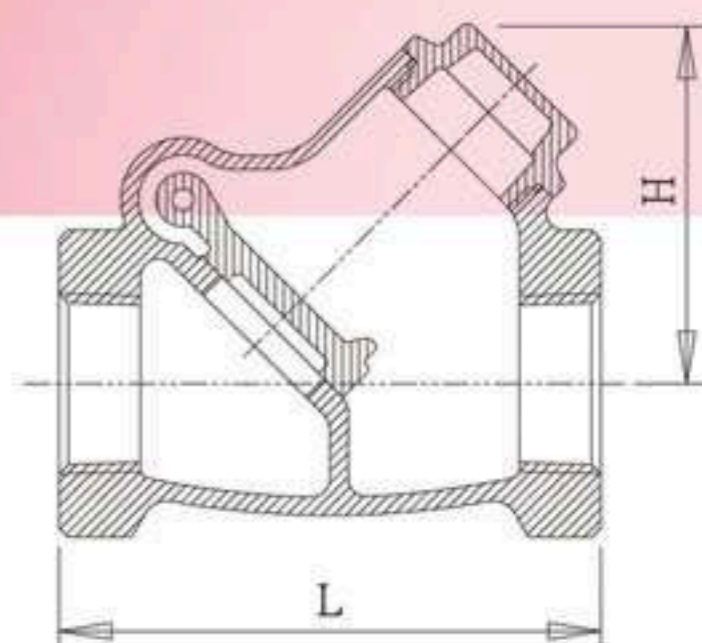
Screwed cap, Swing type disc, Threaded ends.  
Conform to MSS SP80 & CNS 5961

#### ■ 規格及使用條件

閥體 Body / 閥盤 Disc	鑄青銅 Cast bronze
閥蓋Cap	鑄青銅 Cast bronze
固定銷 Pin	銅棒 Brass
適用流體(Fluid)	水、油、氣體(W.O.G)
適用溫度(Temperature)	0~120°C
適用壓力(Pressure)	16 kg f/cm <sup>2</sup> (詳溫度壓力對照表)
閥座測試壓力(TEST P.)	22 kg f/cm <sup>2</sup> (水壓)或 6 kgf/cm <sup>2</sup> (氣壓)
閥體測試壓力(TEST P.)	32 kg f/cm <sup>2</sup> (水壓)



FIG.B32



#### ■ 尺寸表(mm)

Size(in)	3/8"	1/2"	3/4"	1"	1-1/4"	1-1/2"	2"
L	—	57	70	80	96	110	128
H	—	42	53	59	69	80	99

## 16K 砲金銅緩衝型逆止閥(螺紋口)

### BRONZE SILENT CHECK VALVE

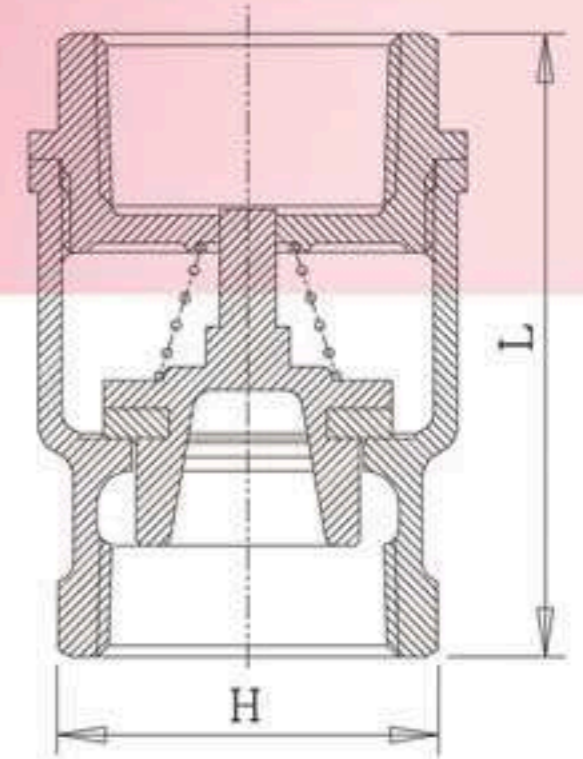
Screwed bonnet, Spring loaded lift type, Renewable NBR seat, Threaded ends.

#### ■ 規格及使用條件

閥體 Body / 蓋 Bonnet	鑄青銅 Cast bronze
閥桿 Stem / 閥盤 Disc	鑄青銅 Cast bronze
閥座 Disc seat	合成橡膠 NBR
彈簧 Spring	不銹鋼 Stainless steel
適用流體(Fluid)	水、油、氣體(W.O.G)
適用溫度(Temperature)	0~80°C
適用壓力(Pressure)	16 kg f/cm <sup>2</sup> 及以下
閥座測試壓力(TEST P.)	6 kgf/cm <sup>2</sup> (氣壓)
閥體測試壓力(TEST P.)	26 kg f/cm <sup>2</sup> (水壓)



FIG.B35



#### ■ 尺寸表(mm)

Size(in)	3/8"	1/2"	3/4"	1"	1-1/4"	1-1/2"	2"	2-1/2"	3"
L	—	53	59	67	78	84	98	115	130
H	—	32	39	48	57	67	81	108	126

## 150S/300 W.O.G 砲金銅 Y 型過濾器(螺紋口)

### BRONZE Y-PATTERN STRAINER

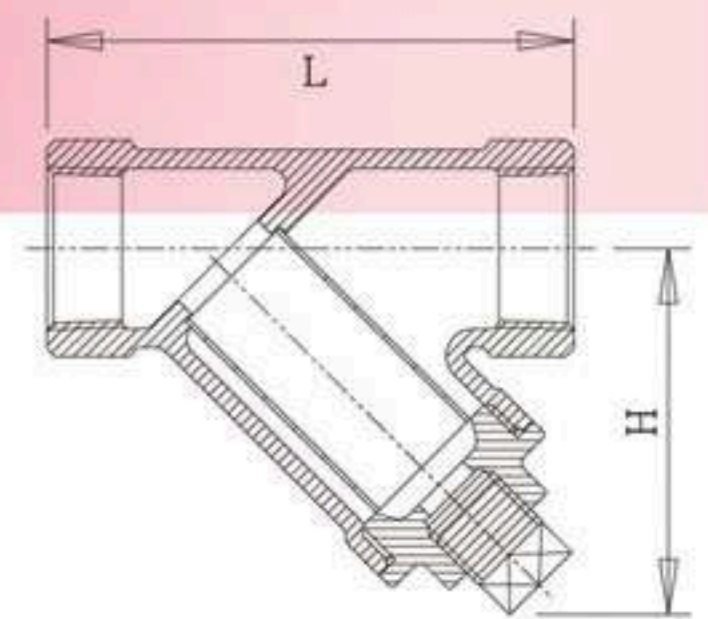
Screwed bonnet, Y-pattern body, 304 stainless steel screen, Threaded ends. Conform to CNS 5961

#### ■ 規格及使用條件

閥體 Body / 蓋 Bonnet	鑄青銅 Cast bronze
濾網 Screen	不銹鋼 Stainless steel
墊片 Gasket	合成橡膠 EPDM
適用流體(Fluid)	水、油、氣體(W.O.G)
適用溫度(Temperature)	0~120°C
適用壓力(Pressure)	16 kg f/cm <sup>2</sup> (詳溫度壓力對照表)
閥體測試壓力(TEST P.)	32 kg f/cm <sup>2</sup> (水壓)



FIG.B41



#### ■ 尺寸表(mm)

Size(in)	3/8"	1/2"	3/4"	1"	1-1/4"	1-1/2"	2"	2-1/2"	3"
L	—	80	100	115	135	160	190	229	264
H	—	70	84	101	125	135	170	200	230

## 隔膜式減壓閥(水用)

### Diaphragm Type Pressure Reducing Valve.(for water)

#### ■ 規格及使用條件

項次	零件	FIG.B61 材質	FIG.S61 材質
1	閥體 Body	青銅 Bronze	不銹鋼 SCS13
2	閥蓋 Bonnet	青銅 Bronze	不銹鋼 SCS13
3	軸心	銅棒 C3601	不銹鋼 SUS304
4	閥門	銅棒 C3601	不銹鋼 SUS304
5	隔膜墊片	EPDM + NYLON	EPDM + NYLON
6	彈簧	不銹鋼 SUS304	不銹鋼 SUS304
7	濾網	不銹鋼 SUS304	不銹鋼 SUS304
8	O-ring	NBR	NBR
9	螺絲	不銹鋼 SUS304	不銹鋼 SUS304
10	螺帽	不銹鋼 SUS304	不銹鋼 SUS304

使用流體	水(80°C 以下)
一次測使用壓力	16 kg f/cm <sup>2</sup> 及以下
安裝方式	橫、直管
洩漏測試	6 kg f/cm <sup>2</sup> (AIR)
二次測試設定壓範圍	0.5~4 kg f/cm <sup>2</sup> 4~8 kg f/cm <sup>2</sup>

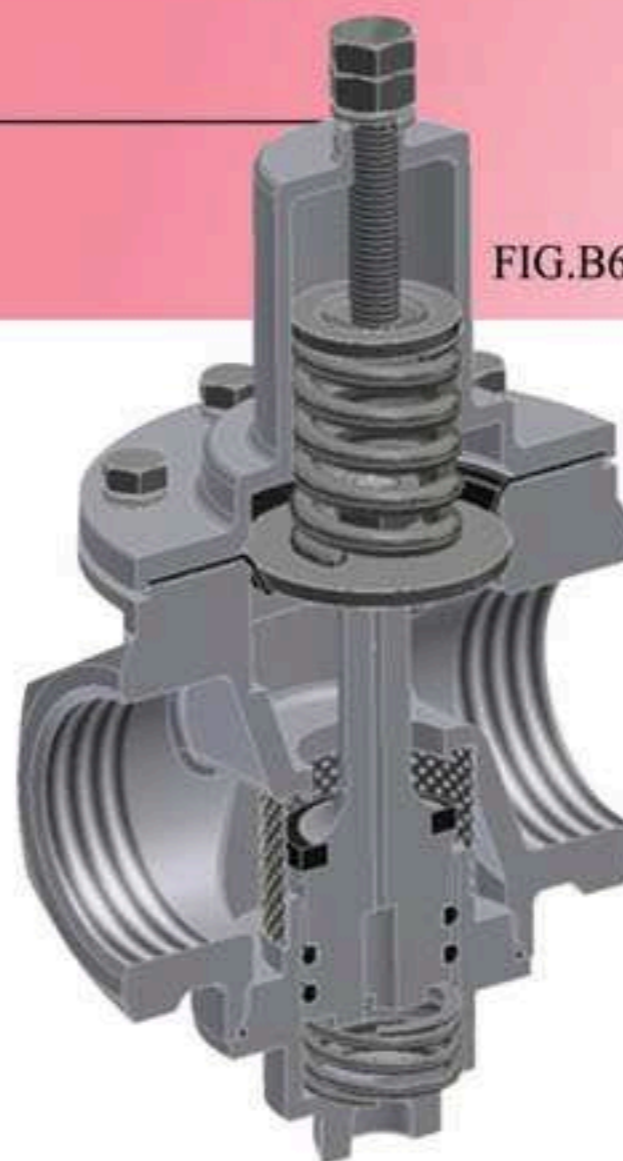
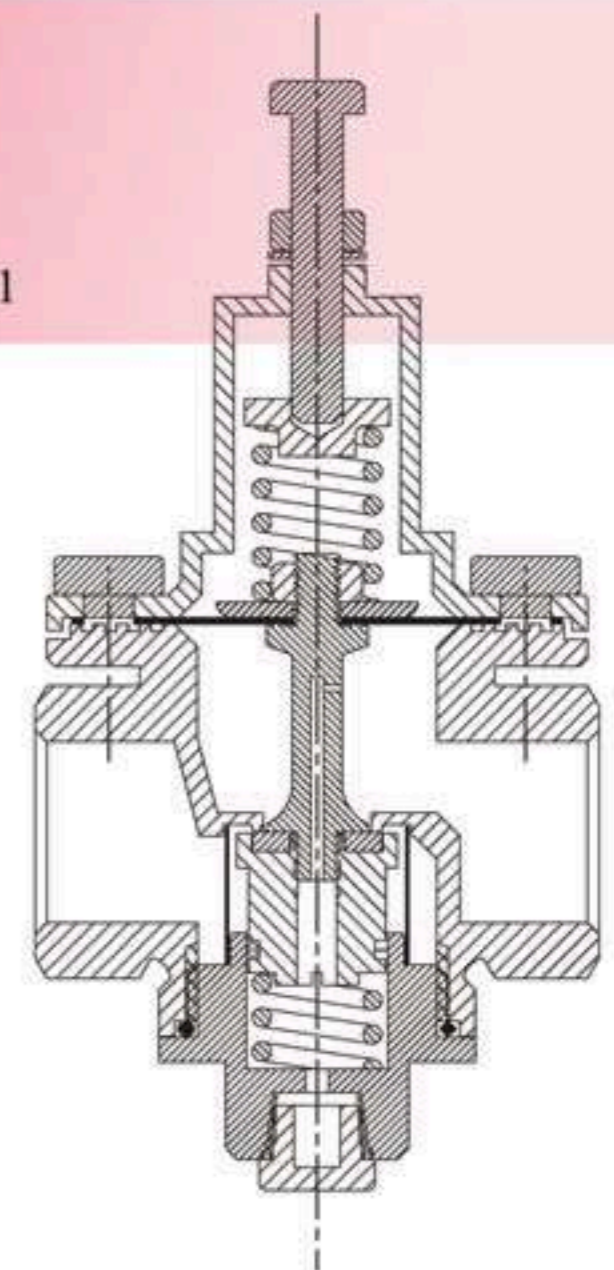


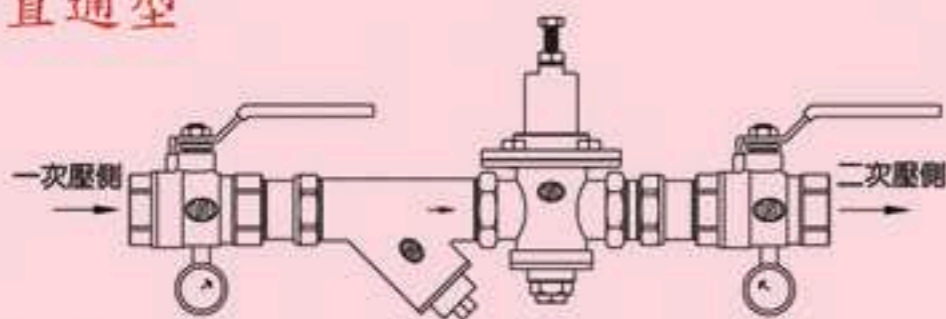
FIG.B61/S61



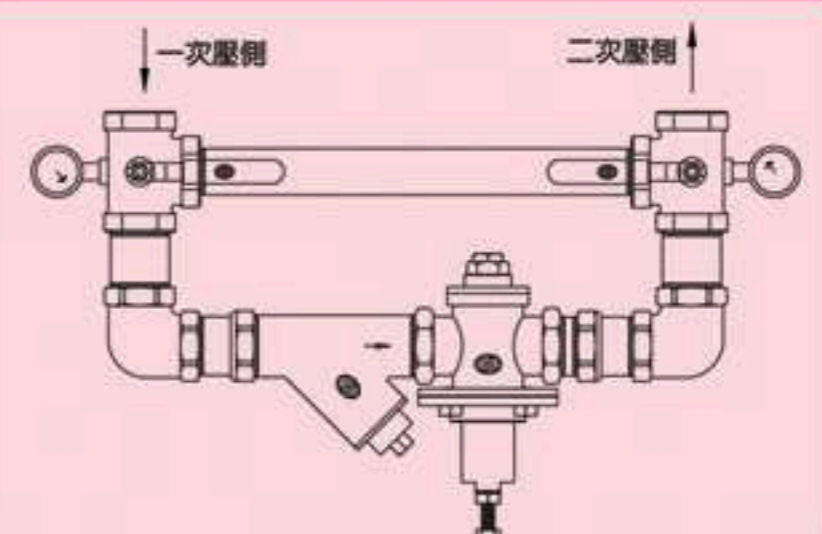
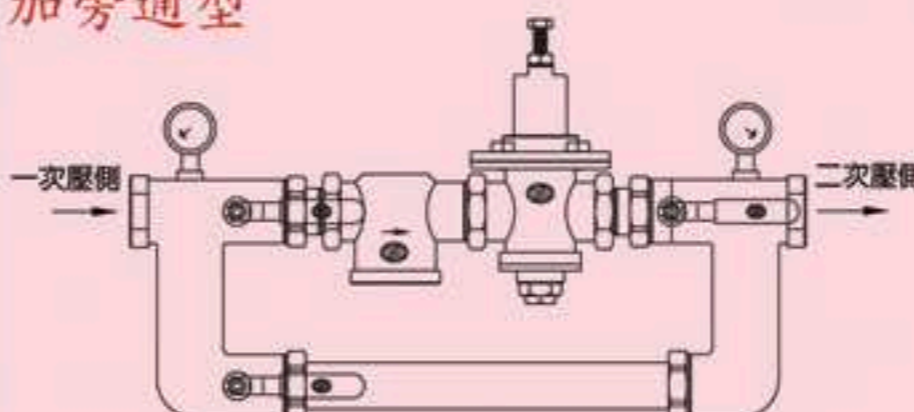
#### 特點：

1. 內置強化尼龍絲EPDM隔膜。
2. 內置不銹鋼濾網，防止異物卡住閥座或損傷隔膜。
3. 下置緩衝彈簧，降低水錘沖擊壓力。
4. S61型閥組採用食品級內裝接合劑。

#### 直通型



#### 加旁通型



## JIS-10K 鑄鐵非昇桿式閘閥(法蘭口)

### CAST IRON GATE VALVE

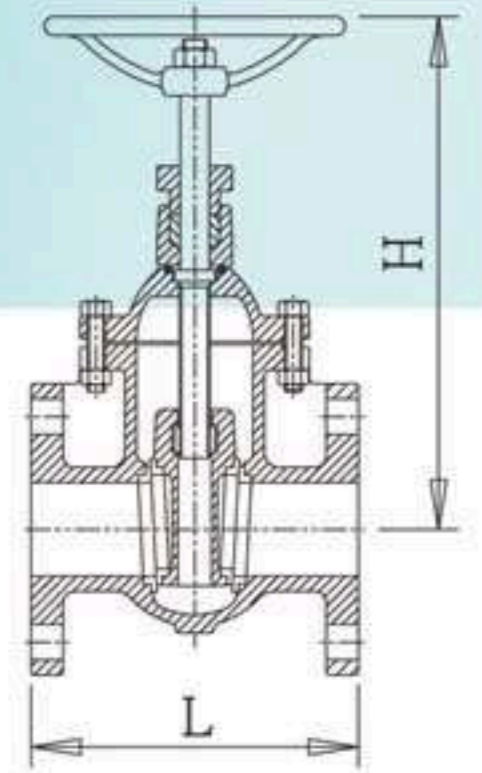
Non-rising stem, Solid wedge disc, Renewable bronze seat ring, Flanged ends. Conform to CNS 713 B2107

#### ■ 規格及使用條件

閥體 Body / 蓋 Bonnet	鑄鐵 Cast iron
閥桿 Stem	不銹鋼 Stainless steel(SUS410)
閥盤 Disc / 閥座 Seat	鑄鐵 Cast iron / 青銅 Cast bronze
把手輪 Handwheel	鑄鐵 Cast iron
迫緊 Packing	Asbestos
法蘭孔規格設計(Flange)	JIS-10K (FF.)
適用流體(Fluid)	一般建築、工業用水、油
適用溫度(Temperature)	0~120°C
適用壓力(Pressure)	10 kgf/cm <sup>2</sup> (脈動水)
閥座測試壓力(TEST P.)	15 kgf/cm <sup>2</sup> (水壓)或 6 kgf/cm <sup>2</sup> (氣壓)
閥體測試壓力(TEST P.)	21 kgf/cm <sup>2</sup> (水壓)



FIG.F05



#### ■ 尺寸表(mm)

Size(in)	2"	2-1/2"	3"	4"	5"	6"	8"	10"	12"
L	178	191	203	229	254	267	292	330	356
H	253	270	308	367	433	486	588	697	792

## JIS-10K 鑄鐵昇桿式閘閥(法蘭口)

### CAST IRON GATE VALVE (RISING STEM)

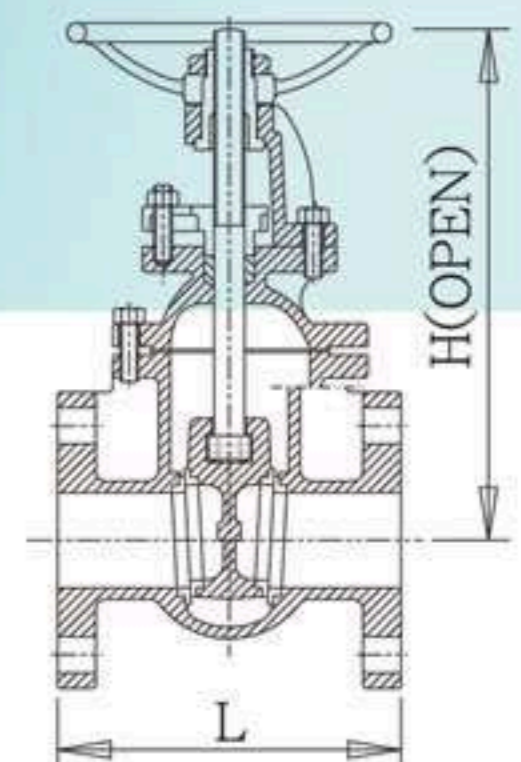
Bolted bonnet, O.S & Y, rising stem, Solid wedge disc, Renewable Bronze or Stainless steel seat ring, Flanged ends. Conform to CNS 715 B2109

#### ■ 規格及使用條件

閥體 Body / 蓋 Bonnet	鑄鐵 Cast iron
閥桿 Stem	不銹鋼 Stainless steel(SUS410)
閥盤 Disc / 閥座 Seat	鑄鐵 Cast iron / 青銅 Cast bronze
把手輪 Handwheel	鑄鐵 Cast iron
迫緊 Packing	Asbestos
法蘭孔規格設計(Flange)	JIS-10K (FF.)
適用流體(Fluid)	一般建築、工業用水、油
適用溫度(Temperature)	0~120°C
適用壓力(Pressure)	10 kgf/cm <sup>2</sup> (脈動水)
閥座測試壓力(TEST P.)	15 kgf/cm <sup>2</sup> (水壓)或 6 kgf/cm <sup>2</sup> (氣壓)
閥體測試壓力(TEST P.)	21 kgf/cm <sup>2</sup> (水壓)



FIG.F07



#### ■ 尺寸表(mm)

Size(in)	2"	2-1/2"	3"	4"	5"	6"	8"	10"	12"
L	178	191	203	229	254	267	292	330	356
H	321	349	392	494	618	700	884	1097	1273

## 10K 鑄鐵橫式逆止閥(法蘭口)

### CAST IRON SWING CHECK VALVE

Bolted cover, Swing type disc, Renewable NBR seat ring, Flanged ends. Conform to CNS 5961 (test pressure)

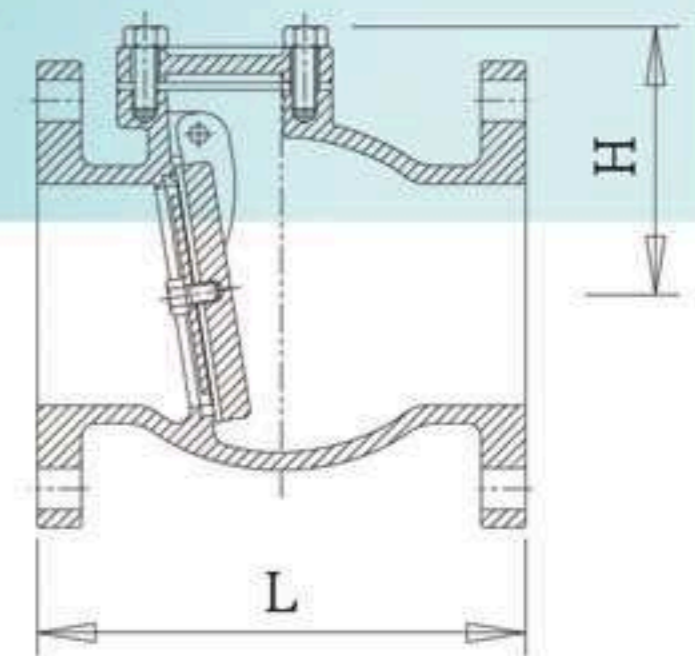
#### ■ 規格及使用條件

閥體 Body / 蓋 Bonnet	鑄鐵 Cast iron
閥體閥座 Body Seat	鑄青銅 Cast bronze
閥盤 Disc / 閥座 Seat	鑄鐵 Cast iron / 橡膠 NBR 或 Bronze
固定銷 Pin	銅棒 Brass
法蘭孔規格設計(Flange)	JIS-10K (FF.)
適用流體(Fluid)	一般建築、工業用水、油
適用溫度(Temperature)	0~80°C
適用壓力(Pressure)	10 kgf/cm <sup>2</sup> (脈動水)
閥座測試壓力(TEST P.)	11 kgf/cm <sup>2</sup> (水壓)或 6 kgf/cm <sup>2</sup> (氣壓)
閥體測試壓力(TEST P.)	15 kgf/cm <sup>2</sup> (水壓)

\* 須注意高揚程直管之選用與配置。



FIG.F33



#### ■ 尺寸表(mm)

Size(in)	2"	2-1/2"	3"	4"	5"	6"	8"	10"	12"
L	150	167	178	220	245	295	362	415	
H	70	80	80	100	125	140	185	230	

## JIS-10K 鑄鐵雙瓣式逆止閥(法蘭夾式)

### CAST IRON DUAL PLATE CHECK VALVE

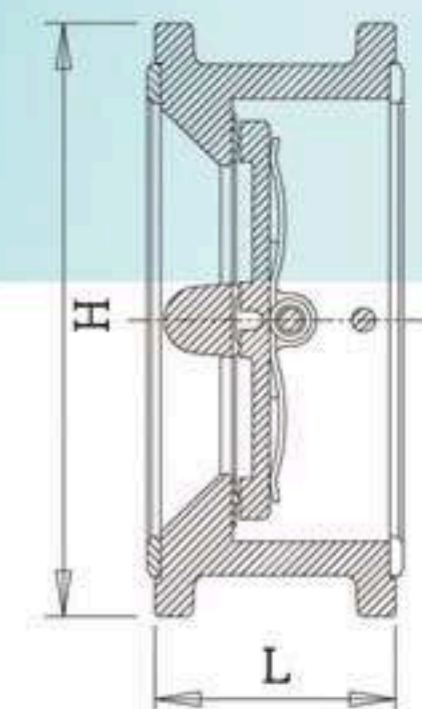
Wafer type, Full-line body seat, Stainless steel plate, Spring actuated.

#### ■ 規格及使用條件

閥體 Body	鑄鐵 Cast iron
閥瓣 Plate	不銹鋼 Stainless steel(SCS13)
閥座 Seat	合成橡膠 NBR / EPDM
固定銷 Pin / 彈簧 Spring	不銹鋼 Stainless steel(SS304)
法蘭孔規格設計(Flange)	JIS-10K (Wafer)
適用流體(Fluid)	一般建築、工業用水、油
適用溫度(Temperature)	0~80°C
適用壓力(Pressure)	10 kgf/cm <sup>2</sup> (脈動水)
閥座測試壓力(TEST P.)	15 kgf/cm <sup>2</sup> (水壓)或 6 kgf/cm <sup>2</sup> (氣壓)
閥體測試壓力(TEST P.)	21 kgf/cm <sup>2</sup> (水壓)



FIG.F38



#### ■ 尺寸表(mm)

Size(in)	2"	2-1/2"	3"	4"	5"	6"	8"	10"	12"
L	54	54	57	64	70	76	95	108	143
H	101	121	131	156	187	217	267	330	375

## JIS-10K 鑄鐵緩衝式逆止閥(法蘭口)

### CAST IRON SILENT CHECK VALVE

Lift Type Spring Loading, Renewable NBR ring, Adjustable to prevent water hammer, Flanged ends.

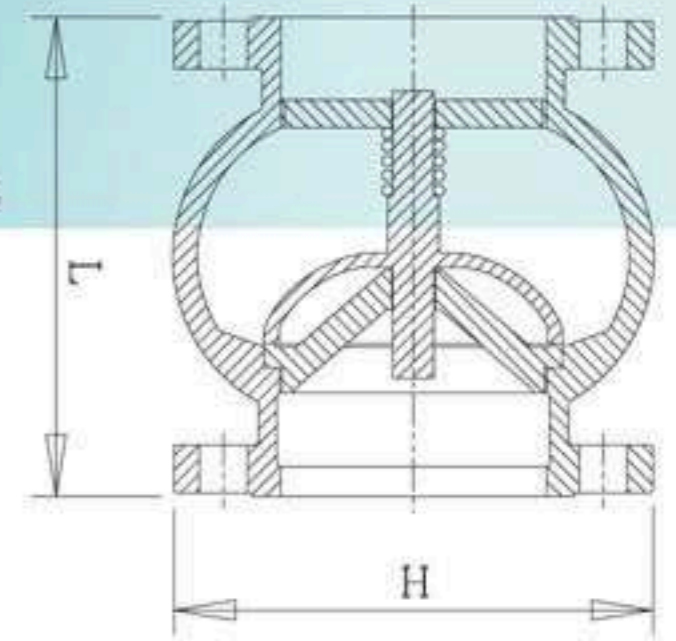
#### ■ 規格及使用條件

閥體 Body / 蓋 Cover	鑄鐵 Cast iron
閥盤 Disc / 閥座 Seat	鑄鐵 Cast iron / 合成橡膠 NBR
閥桿 Stem / 閥座 Body Seat	銅棒 Brass / 鑄黃銅 Cast Brass
彈簧 Spring	不銹鋼 Stainless steel (SUS304)
法蘭孔規格設計(Flange)	JIS-10K (FF.)
適用流體(Fluid)	一般建築、工業用水、油
適用溫度(Temperature)	0~80°C
適用壓力(Pressure)	10 kgf/cm <sup>2</sup> (脈動水)
閥座測試壓力(TEST P.)	15 kgf/cm <sup>2</sup> (水壓)或 6 kgf/cm <sup>2</sup> (氣壓)
閥體測試壓力(TEST P.)	21 kgf/cm <sup>2</sup> (水壓)

\*適用於Pump出口端，尤以直立配管之安裝，並可選用內裝耐銹蝕及磨耗之不銹鋼材。



FIG.F36



#### ■ 尺寸表(mm)

Size(in)	2"	2-1/2"	3"	4"	5"	6"	8"	10"	12"
L	158	201	209	218	256	282	285	314	371
H	155	175	185	210	250	280	330	400	445

## JIS-10K 鑄鐵球型閥(法蘭口)

### CAST IRON GLOBE VALVE

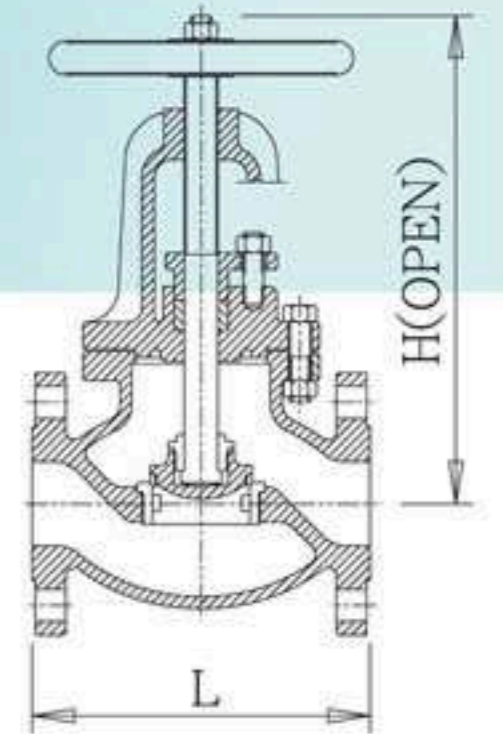
Bolted bonnet, O.S & Y Rising stem, Integral Swivel disc, Flanged ends. Conform to CNS 5961

#### ■ 規格及使用條件

閥體 Body / 蓋 Bonnet	鑄鐵 Cast iron
閥桿 Stem	銅棒 Brass
閥盤 Disc / 閥座 Seat	鑄青銅 Cast bronze
把手輪 Handwheel	鑄鐵 Cast iron
迫緊 Packing	Asbestos (option : PTFE)
適用流體(Fluid)	一般建築、工業用水、油
適用溫度(Temperature)	0~120°C
適用壓力(Pressure)	10 kgf/cm <sup>2</sup> (脈動水)
閥座測試壓力(TEST P.)	15 kgf/cm <sup>2</sup> (水壓)或 6 kgf/cm <sup>2</sup> (氣壓)
閥體測試壓力(TEST P.)	21 kgf/cm <sup>2</sup> (水壓)



FIG.F13



#### ■ 尺寸表(mm)

Size(in)	2"	2-1/2"	3"	4"	5"	6"	8"	10"	12"
L	203	216	241	292	362	411	495	622	
H	226	249	277	328	381	456	533	658	

## JIS-10K 鑄鐵Y型過濾器(法蘭口)

### CAST IRON Y-PATTERN STRAINER

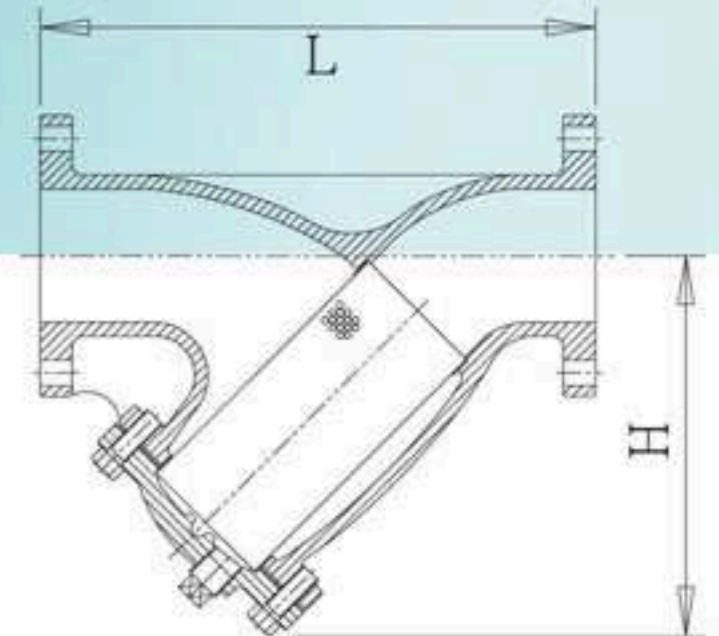
Bolted cover, Y-pattern body, Stainless steel 304# screen, Flanged ends.

#### ■ 規格及使用條件

閥體 Body / 蓋 Cover	鑄鐵 Cast iron
濾網 Screen	不銹鋼 Stainless steel (SUS304)
墊片 Gasket	合成橡膠 EPDM
排水用堵頭 Drain plug	鑄鐵 Cast iron
法蘭孔規格設計(Flange)	JIS-10K
適用流體(Fluid)	一般建築、工業用水、油
適用溫度(Temperature)	0~120°C
適用壓力(Pressure)	10 kgf/cm <sup>2</sup> (脈動水)
閥座測試壓力(TEST P.)	—
閥體測試壓力(TEST P.)	21 kgf/cm <sup>2</sup> (水壓)



FIG.F42



#### ■ 尺寸表(mm)

Size(in)	2"	2-1/2"	3"	4"	5"	6"	8"	10"	12"
L	251	286	318	378	456	518	610	749	857
H	157	194	210	256	318	364	442	530	598

## 10K 鑄鐵拉柄式底閥(法蘭口)

### CAST IRON FOOT VALVE

Cleaning lever type, 304# Stainless steel strainer, Flanged ends.

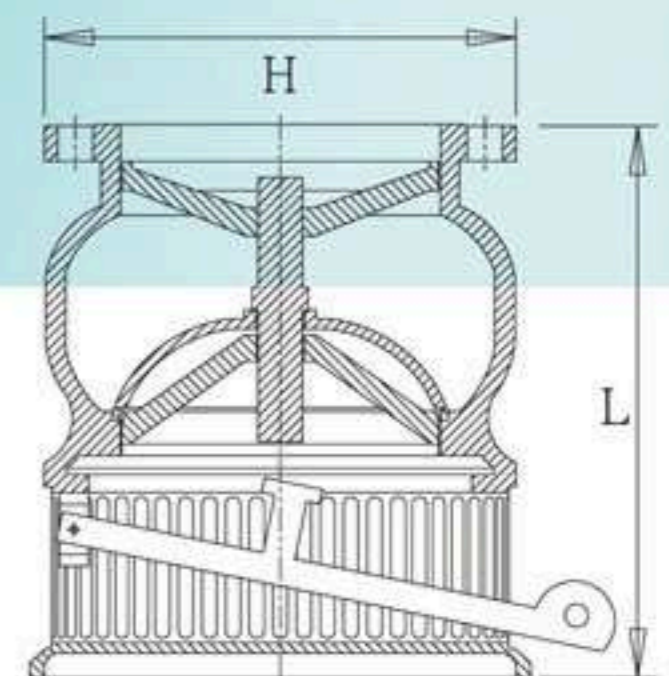
#### ■ 規格及使用條件

閥體 Body	鑄鐵 Cast iron
閥盤及座 Disc & Seat	鑄黃銅 Cast brass
閥座環 Seat ring	合成橡膠 EPDM
濾網 Screen	不銹鋼 Stainless steel (SUS304)
法蘭孔規格設計(Flange)	JIS-10K
適用流體(Fluid)	一般建築、工業用水、油
適用溫度(Temperature)	常溫水
適用壓力(Pressure)	10 kgf/cm <sup>2</sup> (脈動水)
閥座測試壓力(TEST P.)	15 kgf/cm <sup>2</sup> (水壓)或 6 kgf/cm <sup>2</sup> (氣壓)
閥體測試壓力(TEST P.)	21 kgf/cm <sup>2</sup> (水壓)

\*因環境需求不一，故本產品未含鍊條部份。



FIG.F30



#### ■ 尺寸表(mm)

Size(in)	2"	2-1/2"	3"	4"	5"	6"	8"	10"	12"
L	190	200	220	240	260	280	390	420	475
H	155	175	185	210	250	280	330	400	445



## JIS-16K 延性鑄鐵昇桿式閘閥(法蘭口)

### DUCTILE IRON GATE VALVE (RISING STEM)

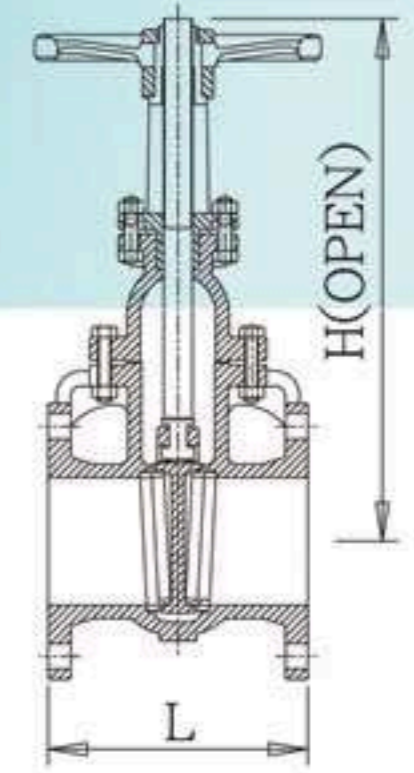
Bolted bonnet, O.S & Y, Rising stem, Solid wedge disc, Renewable Bronze or Stainless steel seat ring, Flanged ends. Conform to CNS 5961

#### ■ 規格及使用條件

閥體 Body / 蓋 Bonnet	延性鑄鐵 Ductile iron
閥桿 Stem	不銹鋼 Stainless steel (SUS410)
閥盤 Disc / 閥座 Seat	延性鑄鐵 Ductile iron / 青銅 Cast bronze (option:SCS13)
把手輪 Handwheel	鑄鐵 Cast iron
迫緊 Packing	Asbestos
法蘭孔規格設計 (Flange)	JIS-16K (FF.)
適用流體 (Fluid)	一般建築、工業用水、油
適用溫度 (Temperature)	0~120°C
適用壓力 (Pressure)	16 kgf/cm <sup>2</sup> (脈動水)
閥座測試壓力 (TEST P.)	25 kgf/cm <sup>2</sup> (水壓) 或 6 kgf/cm <sup>2</sup> (氣壓)
閥體測試壓力 (TEST P.)	35 kgf/cm <sup>2</sup> (水壓)



FIG.D08



#### ■ 尺寸表(mm)

Size(in)	2"	2-1/2"	3"	4"	5"	6"	8"	10"	12"
L	178	190	203	229	254	267	292	330	356
H	343	387	459	544	679	758	1001	1149	1342

## JIS-16K 延性鑄鐵橫式逆止閥(法蘭口)

### DUCTILE IRON SWING CHECK VALVE

Bolted cover, Swing type disc, Renewable bronze seat ring, Flanged ends. Conform to CNS 5961

#### ■ 規格及使用條件

閥體 Body / 蓋 Cover	延性鑄鐵 Ductile iron
閥體閥座 Body seat	鑄青銅 Cast bronze
閥盤 Disc / 閥座 Seat	延性鑄鐵 Ductile iron / 青銅 Bronze
固定銷 Pin	不銹鋼 Stainless steel (SUS410)
法蘭孔規格設計 (Flange)	一般建築、工業用水、油
適用流體 (Fluid)	JIS-16K (FF.)
適用溫度 (Temperature)	0~80°C
適用壓力 (Pressure)	16 kgf/cm <sup>2</sup> (脈動水)
閥座測試壓力 (TEST P.)	25 kgf/cm <sup>2</sup> (水壓) 或 6 kgf/cm <sup>2</sup> (氣壓)
閥體測試壓力 (TEST P.)	35 kgf/cm <sup>2</sup> (水壓)

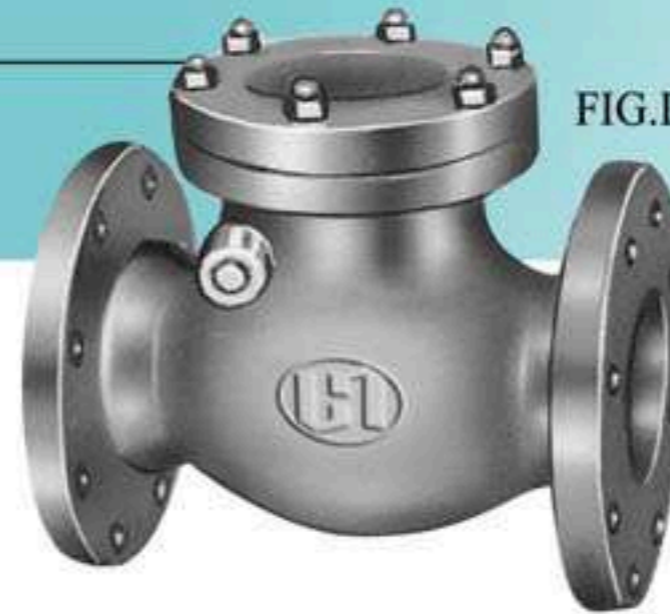
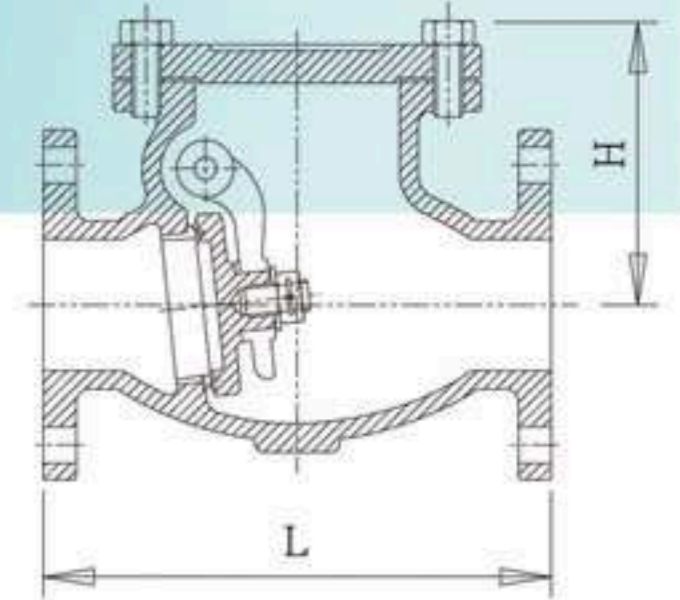


FIG.D34



#### ■ 尺寸表(mm)

Size(in)	2"	2-1/2"	3"	4"	5"	6"	8"	10"	12"
L	203	216	241	292	330	356	495	622	699
H	111	127	140	159	191	203	246	283	330

\* 須注意高揚程直管之選用與配置。

## JIS-16K 延性鑄鐵 Y 型過濾器(法蘭口)

### DUCTILE IRON Y-PATTERN STRAINER

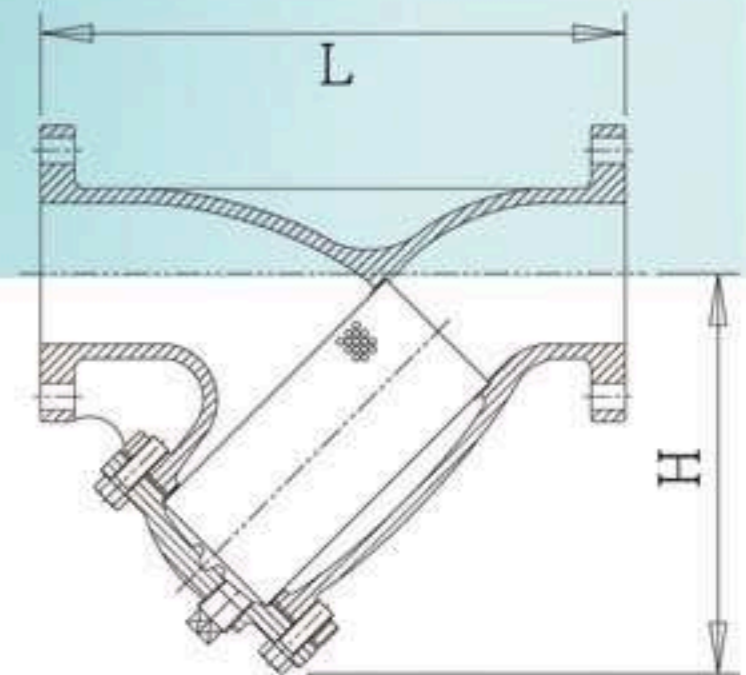
Bolted cover, Y-pattern body, Stainless steel 304# screen, Flanged ends.

#### ■ 規格及使用條件

閥體 Body / 蓋 Cover	延性鑄鐵 Ductile iron
濾網 Screen	不銹鋼 Stainless steel (SS304)
墊片 Gasket	合成橡膠 EPDM
排水用堵頭 Drain plug	延性鑄鐵 Ductile iron
法蘭孔規格設計 (Flange)	JIS-16K (FF.)
適用流體 (Fluid)	一般建築、工業用水、油
適用溫度 (Temperature)	0~120°C
適用壓力 (Pressure)	16 kgf/cm <sup>2</sup> (脈動水)
閥座測試壓力 (TEST P.)	—
閥體測試壓力 (TEST P.)	35 kgf/cm <sup>2</sup> (水壓)



FIG.D42



#### ■ 尺寸表(mm)

Size(in)	2"	2-1/2"	3"	4"	5"	6"	8"	10"	12"
L	251	286	318	378	456	518	610	749	857
H	157	194	210	256	318	364	442	530	598

\* 過濾器應藉由前後端加裝壓力表，以顯見其壓差而提醒該拆下過濾網做定期清理，以維持系統循環效率及壽器具命。

## 300# 不銹鋼閘閥(螺紋口)

### STAINLESS STEEL GATE VALVE

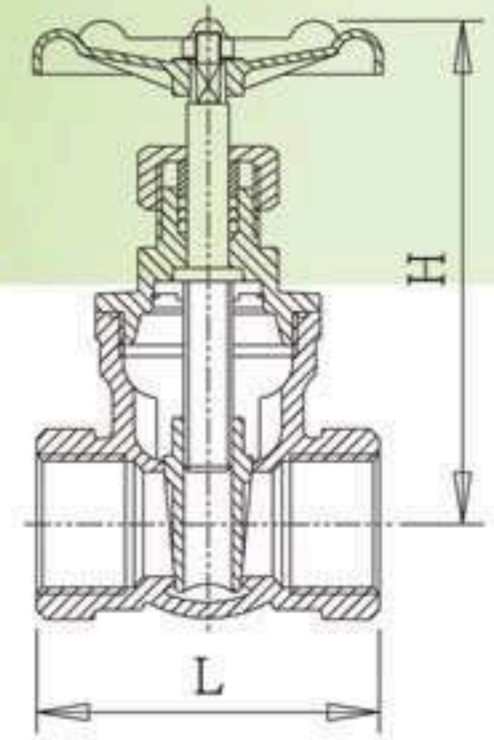
Non-rising stem, Solid wedge disc, Screwed bonnet, Integral seat, Threaded ends.

#### ■ 規格及使用條件

閥體 Body / 蓋 Bonnet	不銹鋼 Stainless steel (SCS13)
閥桿 Stem	不銹鋼 Stainless steel (SUS304)
閥盤 Disc	不銹鋼 Stainless steel
把手輪 Handwheel	鋁合金 Aluminum
迫緊 Packing	鐵弗龍 PTFE
適用流體(Fluid)	一般建築、工業用水、油、蒸汽
適用溫度(Temperature)	0~120°C
適用壓力(Pressure)	16 kgf/cm <sup>2</sup> (脈動水)
閥座測試壓力(TEST P.)	22 kgf/cm <sup>2</sup> (水壓)或 6 kgf/cm <sup>2</sup> (氣壓)
閥體測試壓力(TEST P.)	32 kgf/cm <sup>2</sup> (水壓)



FIG.S02



#### ■ 尺寸表(mm)

Size(in)	3/8"	1/2"	3/4"	1"	1-1/4"	1-1/2"	2"	2-1/2"	3"
L	—	56	60	65	75	85	94	—	—
H	—	96	103	114	128	173	187	—	—

## 300# 不銹鋼球型閥(螺紋口)

### STAINLESS STEEL GLOBE VALVE

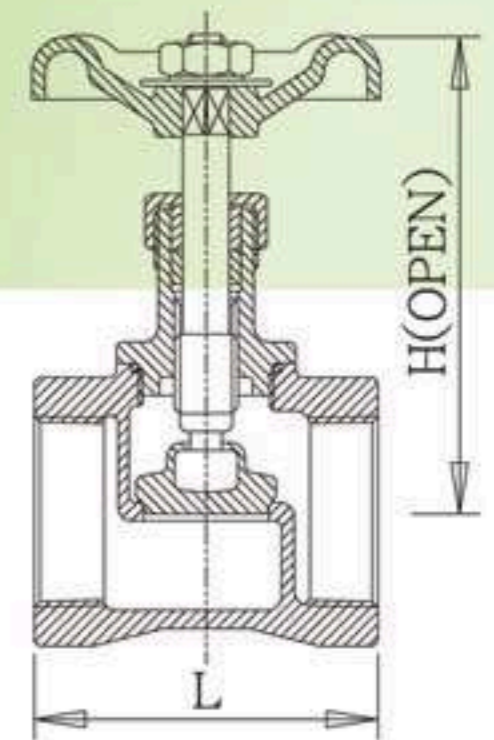
Rising stem, Screwed bonnet, Swivel disc Integral seat, Threaded ends.

#### ■ 規格及使用條件

閥體 Body / 蓋 Bonnet	不銹鋼 Stainless steel (SCS13)
閥桿 Stem	不銹鋼 Stainless steel (SUS304)
閥盤 Disc	不銹鋼 Stainless steel
把手輪 Handwheel	鋁合金 Aluminum
迫緊 Packing	鐵弗龍 PTFE
適用流體(Fluid)	一般建築、工業用水、油、蒸汽
適用溫度(Temperature)	0~120°C
適用壓力(Pressure)	16 kgf/cm <sup>2</sup> (脈動水)
閥座測試壓力(TEST P.)	22 kgf/cm <sup>2</sup> (水壓)或 6 kgf/cm <sup>2</sup> (氣壓)
閥體測試壓力(TEST P.)	32 kgf/cm <sup>2</sup> (水壓)



FIG.S12



#### ■ 尺寸表(mm)

Size(in)	3/8"	1/2"	3/4"	1"	1-1/4"	1-1/2"	2"	2-1/2"	3"
L	—	51	59	70	79	89	100	—	—
H	—	88	95	106	123	140	166	—	—

## 300# 不銹鋼橫式逆止閥(螺紋口)

### STAINLESS STEEL SWING CHECK VALVE

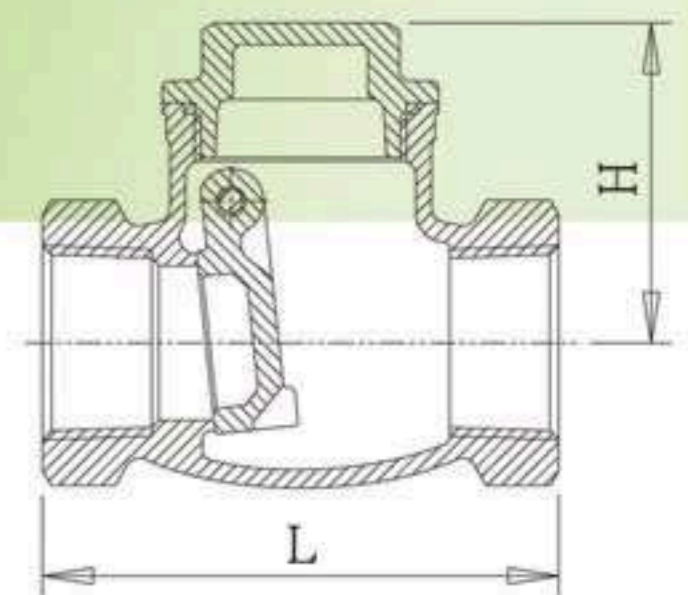
Screwed cap, Swing type disc, Threaded ends.

#### ■ 規格及使用條件

閥體 Body / 蓋 Cap	不銹鋼 Stainless steel (SCS13)
閥盤 Disc	不銹鋼 Stainless steel
閥座 Seat	不銹鋼 Stainless steel
固定銷 Pin	不銹鋼 Stainless steel
適用流體(Fluid)	一般建築、工業用水、油、蒸汽
適用溫度(Temperature)	0~120°C
適用壓力(Pressure)	16 kgf/cm <sup>2</sup> (脈動水)
閥座測試壓力(TEST P.)	22 kgf/cm <sup>2</sup> (水壓)或 6 kgf/cm <sup>2</sup> (氣壓)
閥體測試壓力(TEST P.)	32 kgf/cm <sup>2</sup> (水壓)



FIG.S32



#### ■ 尺寸表(mm)

Size(in)	3/8"	1/2"	3/4"	1"	1-1/4"	1-1/2"	2"	2-1/2"	3"
L	—	64	80	89	104	119	138	—	—
H	—	53	55	63	67	72	81	—	—

## 300# 不銹鋼 Y 型過濾器(螺紋口)

### STAINLESS STEEL Y-PATTERN STRAINER

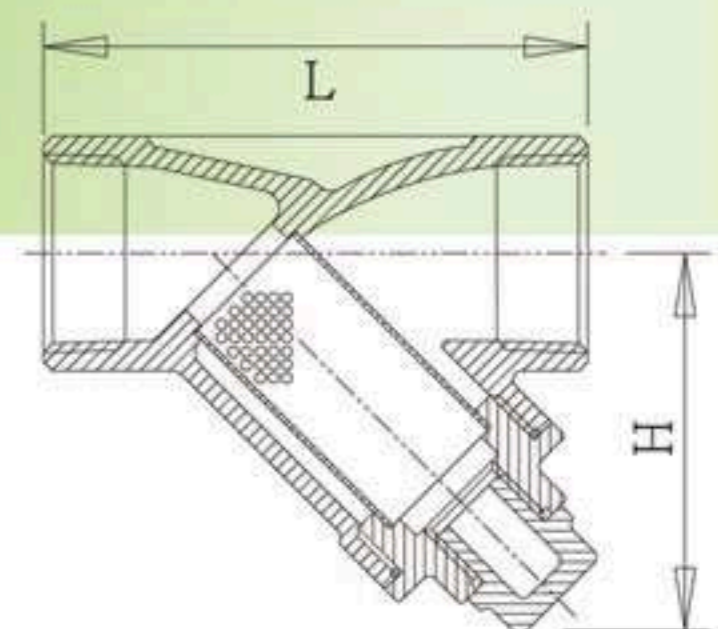
Screwed bonnet, Y-pattern body, Stainless steel 304# screen, Threaded ends.

#### ■ 規格及使用條件

閥體 Body / 蓋 Bonnet	不銹鋼 Stainless steel (SCS13)
濾網 Screen	不銹鋼 Stainless steel (SUS304)
墊片 Gasket	鐵弗龍 PTFE
排水用堵頭 Drain plug	不銹鋼 Stainless steel
適用流體(Fluid)	一般建築、工業用水、油、蒸汽
適用溫度(Temperature)	0~120°C
適用壓力(Pressure)	16 kgf/cm <sup>2</sup> (脈動水)
閥座測試壓力(TEST P.)	—
閥體測試壓力(TEST P.)	32 kgf/cm <sup>2</sup> (水壓)



FIG.S41



#### ■ 尺寸表(mm)

Size(in)	3/8"	1/2"	3/4"	1"	1-1/4"	1-1/2"	2"	2-1/2"	3"
L	—	64	78	88	103	119	138	—	—
H	—	50	59	71	76	86	102	—	—

## 300# 不銹鋼緩衝式逆止閥(螺紋口)

### STAINLESS STEEL SILENT CHECK VALVE

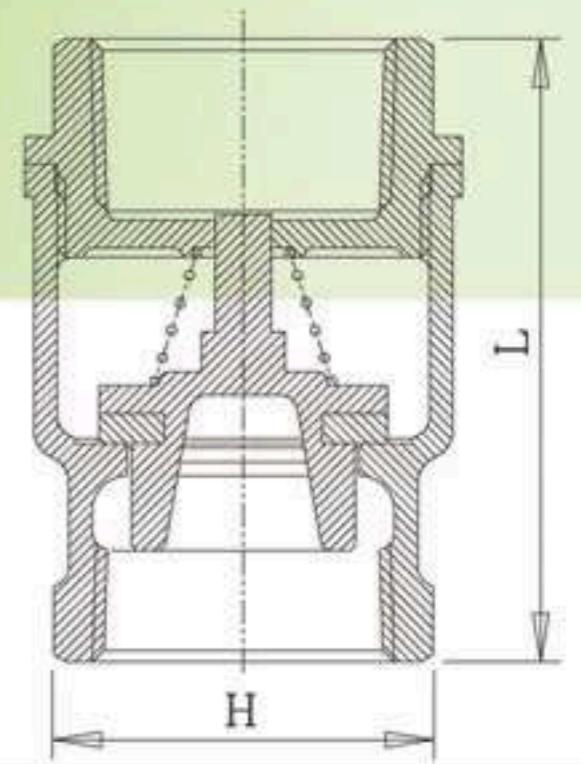
Spring loaded, Lift type disc, Renewable Viton seat, Adjustable to Prevent water hammer, Threaded ends.

#### ■ 規格及使用條件

閥體 Body / 蓋 Bonnet	不銹鋼 Stainless steel (SCS13)
閥桿 Stem / 閥座 Body Seat	不銹鋼 Stainless steel (SUS304)
閥盤 Disc / 彈簧 Spring	不銹鋼 Stainless steel
閥座 Disc Seat	鐵弗龍 PTFE / VITON
適用流體(Fluid)	一般建築、工業用水、油、蒸汽
適用溫度(Temperature)	0~120°C
適用壓力(Pressure)	16 kgf/cm <sup>2</sup> (脈動水)
閥座測試壓力(TEST P.)	22 kgf/cm <sup>2</sup> (水壓) 或 6 kgf/cm <sup>2</sup> (氣壓)
閥體測試壓力(TEST P.)	32 kgf/cm <sup>2</sup> (水壓)



FIG.S35



#### ■ 尺寸表(mm)

Size(in)	3/8"	1/2"	3/4"	1"	1-1/4"	1-1/2"	2"	2-1/2"	3"
L	—	64	71	75	82	91	97	115	119
H	—	37	43	54	62	69	82	98	115

## 1000# 不銹鋼一件式球塞閥(螺紋口)

### STAINLESS STEEL ONE PIECE BALL VALVE

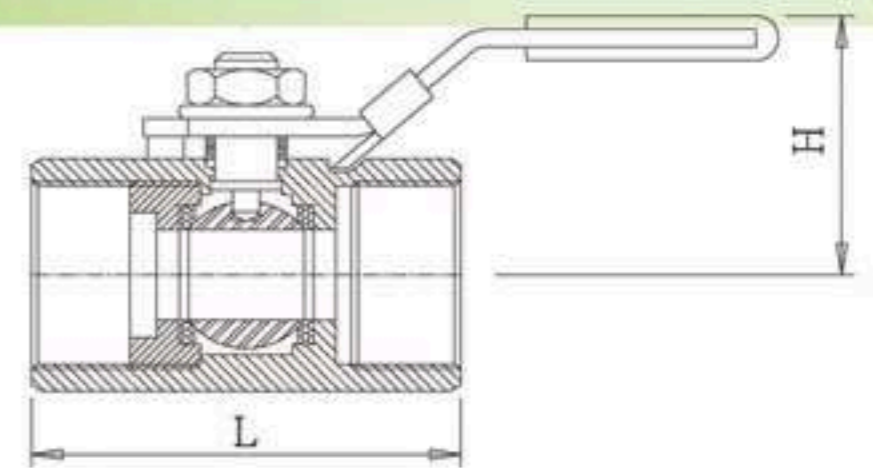
Reduce port, Blowout-proof stem, Reinforced PTFE seat, Anti-leakage device, Threaded ends.

#### ■ 規格及使用條件

閥體 Body / 旋蓋 Plug	不銹鋼 Stainless steel
閥桿 Stem / 閥球 Ball	不銹鋼 Stainless steel (SUS304)
把手 Handle	不銹鋼 Stainless steel
閥座 Seat / 迫緊 Packing	鐵弗龍 PTFE
適用流體(Fluid)	一般建築、工業用水、油、瓦斯
適用溫度(Temperature)	0~120°C
適用壓力(Pressure)	70 kgf/cm <sup>2</sup> (水)
閥座測試壓力(TEST P.)	6 kgf/cm <sup>2</sup> (氣壓)
閥體測試壓力(TEST P.)	105 kgf/cm <sup>2</sup> (水壓)



FIG.S21



#### ■ 尺寸表(mm)

Size(in)	3/8"	1/2"	3/4"	1"	1-1/4"	1-1/2"	2"	2-1/2"	3"
L	44	58	59	70	78	83	99	—	—
H	31	35	40	50	55	71	77	—	—

\* 應用於高溫之蒸汽或較具腐蝕之溫泉條件，請先行告知得選用適用之墊片及迫緊材質。

## 1000# 不銹鋼二件式球塞閥(螺紋口)

### STAINLESS STEEL TWO PIECE BALL VALVE

Full port, Blowout-proof stem, Reinforced PTFE seat, Anti-leakage device, Threaded ends.

#### ■ 規格及使用條件

閥體 Body / 閥蓋 Bonnet	不銹鋼 Stainless steel
閥桿 Stem / 閥球 Ball	不銹鋼 Stainless steel (SUS304)
把手 Handle	不銹鋼 Stainless steel
閥座 Seat / 迫緊 Packing	鐵弗龍 PTFE
適用流體(Fluid)	一般建築、工業用水、油、瓦斯
適用溫度(Temperature)	0~120°C
適用壓力(Pressure)	70 kgf/cm <sup>2</sup> (水)
閥座測試壓力(TEST P.)	6 kgf/cm <sup>2</sup> (氣壓)
閥體測試壓力(TEST P.)	105 kgf/cm <sup>2</sup> (水壓)

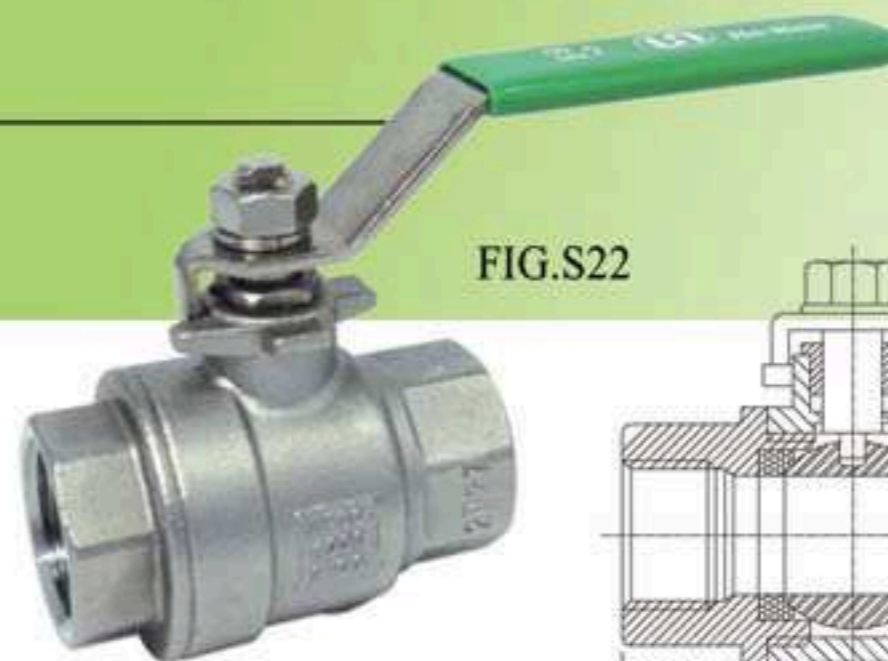
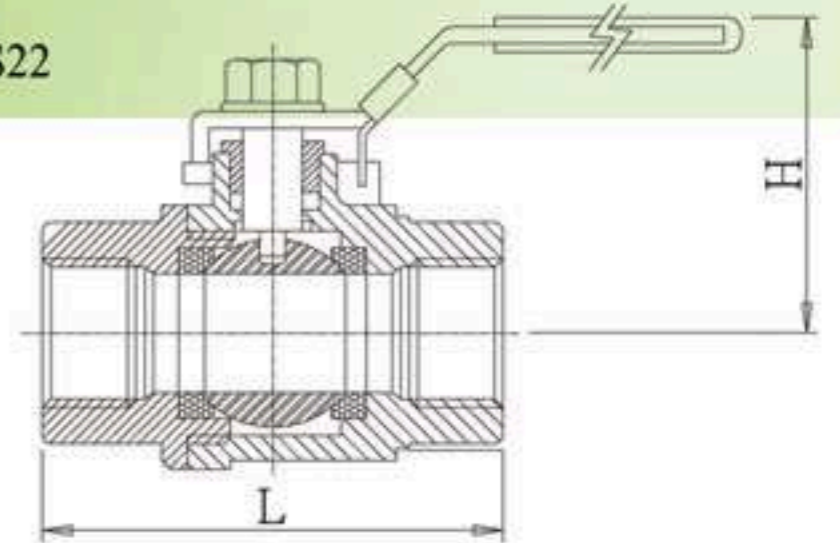


FIG.S22



#### ■ 尺寸表(mm)

Size(in)	3/8"	1/2"	3/4"	1"	1-1/4"	1-1/2"	2"	2-1/2"	3"
L	46	57	65	75	90	98	123	146	166
H	48	54	61	71	75	91	100	131	136

\* 應用於高溫之蒸汽或較具腐蝕之溫泉條件，請先行告知得選用適用之墊片及迫緊材質。

## JIS-10K/ANSI-150 不銹鋼昇桿式閘閥(法蘭口)

### STAINLESS STEEL GATE VALVE (RISING STEM)

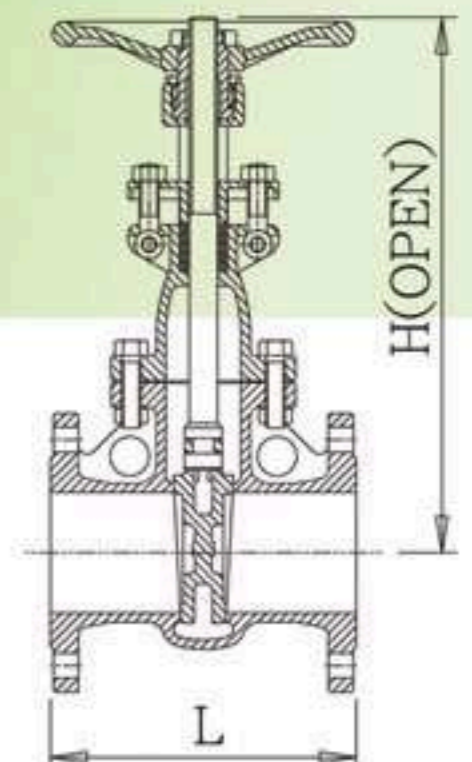
Bolted bonnet, O.S & Y, rising stem, Solid wedge disc, Flanged ends.(RF.)

#### ■ 規格及使用條件

閥體 Body / 蓋 Bonnet	不銹鋼 Stainless steel (SCS13)
閥桿 Stem	不銹鋼 Stainless steel (SUS304)
閥盤 Disc	不銹鋼 Stainless steel
把手輪 Handwheel	鑄鐵 Cast iron
迫緊 Packing	鐵弗龍 PTFE
適用流體(Fluid)	一般建築、工業用水、油、蒸汽
適用溫度(Temperature)	詳溫度壓力對照表
適用壓力(Pressure)	詳溫度壓力對照表
閥座測試壓力(TEST P.)	16 kgf/cm <sup>2</sup> (水壓) 或 6 kgf/cm <sup>2</sup> (氣壓)
閥體測試壓力(TEST P.)	21 kgf/cm <sup>2</sup> (水壓)



FIG.S07



#### ■ 尺寸表(mm)

Size(in)	2"	2-1/2"	3"	4"	5"	6"	8"	10"	12"
L	178	190	203	229	254	267	292	330	356
H	321	382	443	522	605	711	918	1118	1325

\* 適用壓力溫度基準依據ANSI B16.34，法蘭孔規格依據ANSI B16.5 & JIS B2238。

## JIS-10K / ANSI-150 不銹鋼橫式逆止閥(法蘭口)

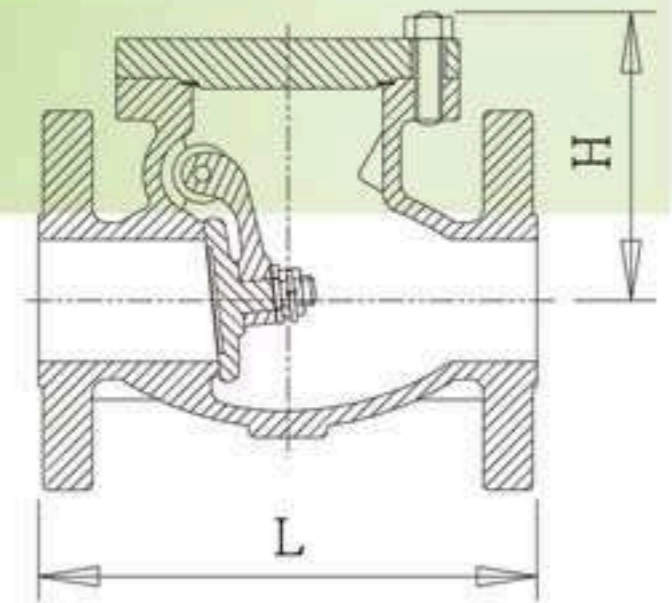
### STAINLESS STEEL SWING CHECK VALVE

Bolted cover, Swing type disc, Integral seat, Flanged ends.(RF.)

#### ■ 規格及使用條件

閥體 Body / 閥蓋 Cover	不銹鋼 Stainless steel (SCS13)
閥盤 Disc / 閥座 Seat	不銹鋼 Stainless steel (SCS13)
固定銷 Pin	不銹鋼 Stainless steel (SUS304/SUS316)
迫緊 Packing	鐵弗龍 PTFE
適用流體(Fluid)	一般建築、工業用水、油、蒸汽
適用溫度(Temperature)	詳溫度壓力對照表
適用壓力(Pressure)	詳溫度壓力對照表(10K/150#)
閥座測試壓力(TEST P.)	16 kgf/cm <sup>2</sup> (水壓)或 6 kgf/cm <sup>2</sup> (氣壓)
閥體測試壓力(TEST P.)	21 kgf/cm <sup>2</sup> (水壓)

\*適用壓力溫度基準依據ANSI B16.34，法蘭孔規格依據ANSI B16.5 & JIS B2238。



#### ■ 尺寸表(mm)

Size(in)	2"	2-1/2"	3"	4"	5"	6"	8"	10"	12"
L	203	216	241	292	330	356	495	622	698
H	121	124	145	164	190	211	243	294	378

## JIS-10K 不銹鋼雙瓣式逆止閥(法蘭夾式)

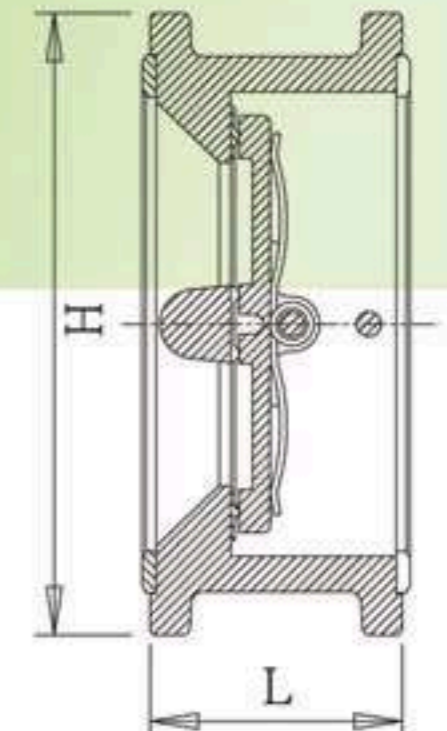
### STAINLESS STEEL DUAL PLATE CHECK VALVE

Wafer type, Full-line body seat, Stainless steel plate, Spring actuated.

#### ■ 規格及使用條件

閥體 Body	不銹鋼 Stainless steel (SCS13)
閥瓣 Plate	不銹鋼 Stainless steel (SCS13)
閥座 Seat	合成橡膠 NBR/EPDM
固定銷 Pin / 彈簧 Spring	不銹鋼 Stainless steel (SUS304)
適用流體(Fluid)	一般建築、工業用水、油
適用溫度(Temperature)	0~120°C 脈動水
適用壓力(Pressure)	10 kgf/cm <sup>2</sup> (水壓)
閥座測試壓力(TEST P.)	16 kgf/cm <sup>2</sup> (水壓)或 6 kgf/cm <sup>2</sup> (氣壓)
閥體測試壓力(TEST P.)	21 kgf/cm <sup>2</sup> (水壓)

FIG.S38



#### ■ 尺寸表(mm)

Size(in)	2"	2-1/2"	3"	4"	5"	6"	8"	10"	12"
L	54	54	57	64	70	76	95	108	143
H	101	121	131	156	187	217	267	330	375

## JIS-10K / JIS-20K 不銹鋼緩衝式逆止閥(法蘭口)

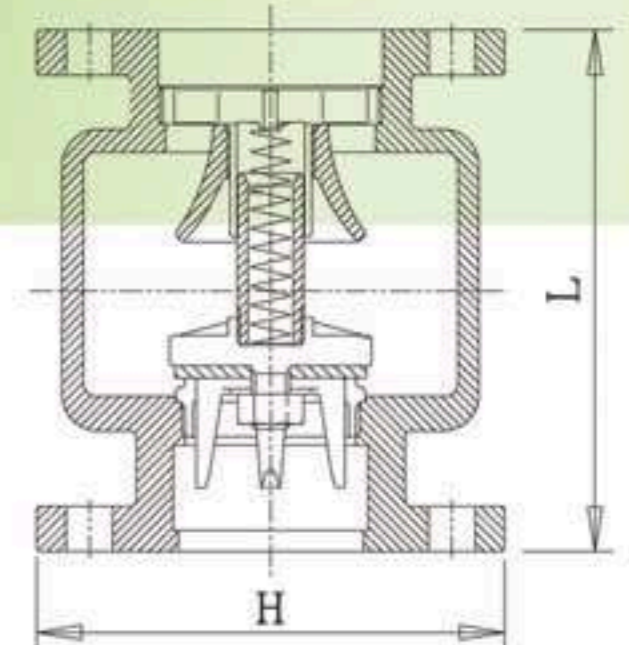
### STAINLESS STEEL SILENT CHECK VALVE

Lift Type Spring Loading, Renewable PTFE seat ring, Adjustable to prevent water hammer, Flanged ends.(RF.)

#### ■ 規格及使用條件

閥體 Body	不銹鋼 Stainless steel (SCS13)
閥桿 Stem / 閥座 Body Seat	不銹鋼 Stainless steel (SUS304)
閥盤 Disc / 彈簧 Spring	不銹鋼 Stainless steel
閥座 Disc Seat	鐵弗龍 PTFE / VITON
適用流體(Fluid)	一般建築、工業用水、油
適用溫度(Temperature)	0~120°C 脈動水
適用壓力(Pressure)	10 kgf/cm <sup>2</sup> / 20 kgf/cm <sup>2</sup> (水壓)
閥座測試壓力(TEST P.)	16 kgf/cm <sup>2</sup> (水壓)或 6 kgf/cm <sup>2</sup> (氣壓)
閥體測試壓力(TEST P.)	21 kgf/cm <sup>2</sup> (水壓)

FIG.S36



#### ■ 尺寸表(mm)

Size(in)	2"	2-1/2"	3"	4"	5"	6"	8"	10"	12"
L	183	200	210	218	255	278	415	560	620
H	155	175	185	210	250	280	330	400	445

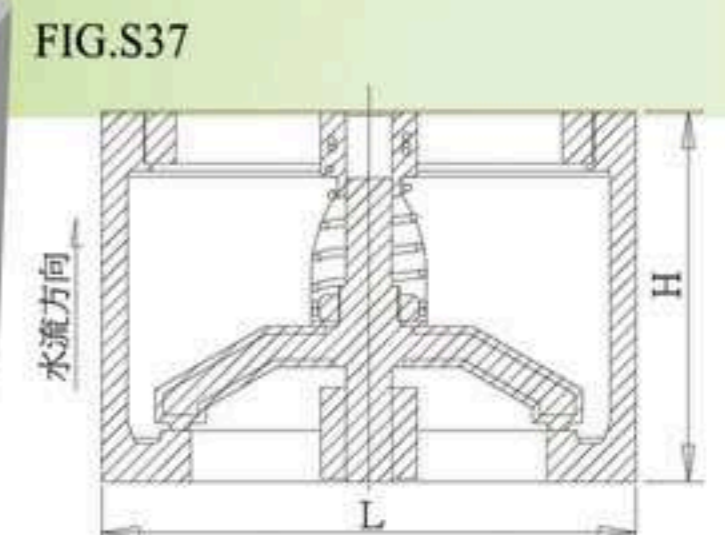
## JIS-10K / JIS-20K 不銹鋼緩衝式逆止閥(法蘭夾式)

### STAINLESS STEEL SILENT CHECK VALVE

Wafer type, Lift type disc, Renewable PTFE or Viton seat, Adjustable to prevent water hammer.

#### ■ 規格及使用條件

閥體 Body	不銹鋼 Stainless steel (SCS13)
閥桿 Stem / 閥座 Body Seat	不銹鋼 Stainless steel (SUS304)
閥盤 Disc / 彈簧 Spring	不銹鋼 Stainless steel
閥座 Disc Seat	鐵弗龍 PTFE / VITON
適用流體(Fluid)	一般建築、工業用水、油
適用溫度(Temperature)	0~120°C 脈動水
適用壓力(Pressure)	10 kgf/cm <sup>2</sup> / 20 kgf/cm <sup>2</sup> (水壓)
閥座測試壓力(TEST P.)	16 kgf/cm <sup>2</sup> (水壓)或 6 kgf/cm <sup>2</sup> (氣壓)
閥體測試壓力(TEST P.)	21 kgf/cm <sup>2</sup> (水壓)



#### ■ 尺寸表(mm)

Size(in)	2"	2-1/2"	3"	4"	5"	6"	8"	10"	12"
L	104	123	134	158	190	219	267	330	
H	67	73	79	102	121	140	165	210	

## JIS-10K 不銹鋼 Y 型過濾器(法蘭口)

### STAINLESS STEEL Y-PATTERN STRAINER

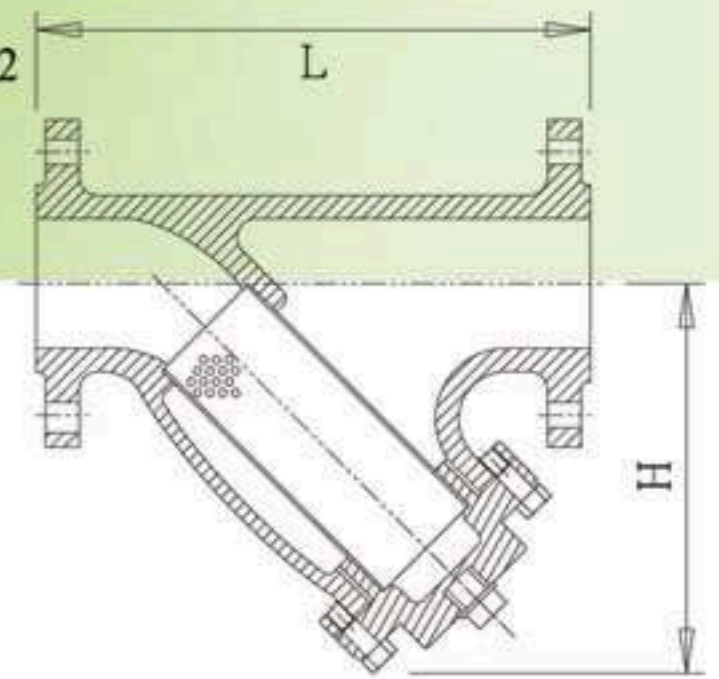
Bolted cover, Y-pattern body, Stainless steel 304# screen, Flanged ends.(RF.)

#### ■ 規格及使用條件

閥體 Body / 閥蓋 Cover	不銹鋼 Stainless steel (SCS13)
濾網 Screen	不銹鋼 Stainless steel (SUS304)
墊片 Gasket	鐵弗龍 PTFE
排水用堵頭 Drain plug	不銹鋼 Stainless steel
適用流體(Fluid)	一般建築、工業用水、油、蒸汽
適用溫度(Temperature)	詳溫度壓力對照表
適用壓力(Pressure)	10 kgf/cm <sup>2</sup>
閥座測試壓力(TEST P.)	—
閥體測試壓力(TEST P.)	21 kgf/cm <sup>2</sup> (水壓)



FIG.S42



#### ■ 尺寸表(mm)

Size (in)	2"	2-1/2"	3"	4"	5"	6"	8"	10"	12"
L	251	286	318	378	456	518	610	749	857
H	157	194	210	256	318	364	442	530	598

## JIS-10K / ANSI-150 不銹鋼球型閥(法蘭口)

### STAINLESS STEEL GLOBE VALVE

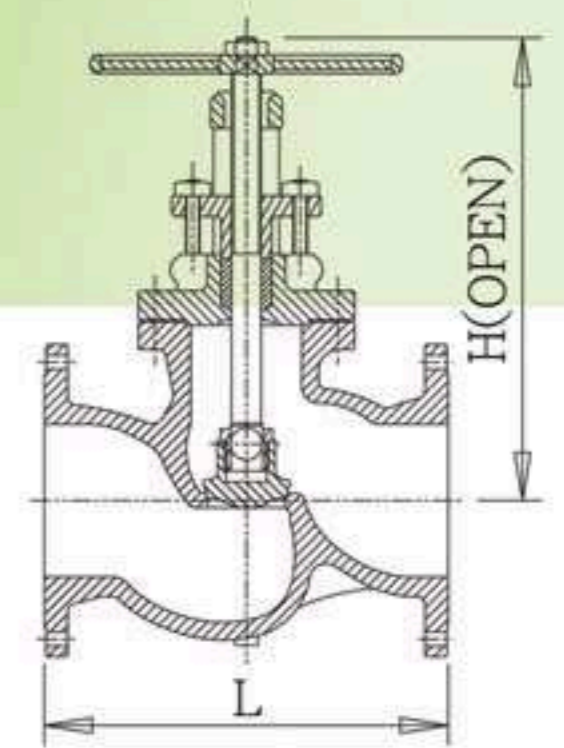
Bolted bonnet, O.S & Y, Rising stem, Swivel disc, Flanged ends.(RF.)

#### ■ 規格及使用條件

閥體 Body / 蓋 Bonnet	不銹鋼 Stainless steel (SCS13)
閥桿 Stem	不銹鋼 Stainless steel (SUS304)
閥盤 Disc	不銹鋼 Stainless steel
把手輪 Handwheel	鑄鐵 Cast iron
迫緊 Packing	鐵弗龍 PTFE (option: GRAFOIL)
適用流體(Fluid)	一般建築、工業用水、油、蒸汽
適用溫度(Temperature)	0~180°C
適用壓力(Pressure)	10 kgf/cm <sup>2</sup> (詳溫度壓力對照表)
閥座測試壓力(TEST P.)	16 kgf/cm <sup>2</sup> (水壓) 或 6 kgf/cm <sup>2</sup> (氣壓)
閥體測試壓力(TEST P.)	21 kgf/cm <sup>2</sup> (水壓)



FIG.S13



#### ■ 尺寸表(mm)

Size (in)	2"	2-1/2"	3"	4"	5"	6"	8"	10"	12"
L	203	216	241	292	330	356	495	622	698
H	272	289	323	348	412	517	569	673	737

## JIS-10K 不銹鋼拉柄式底閥(法蘭口)

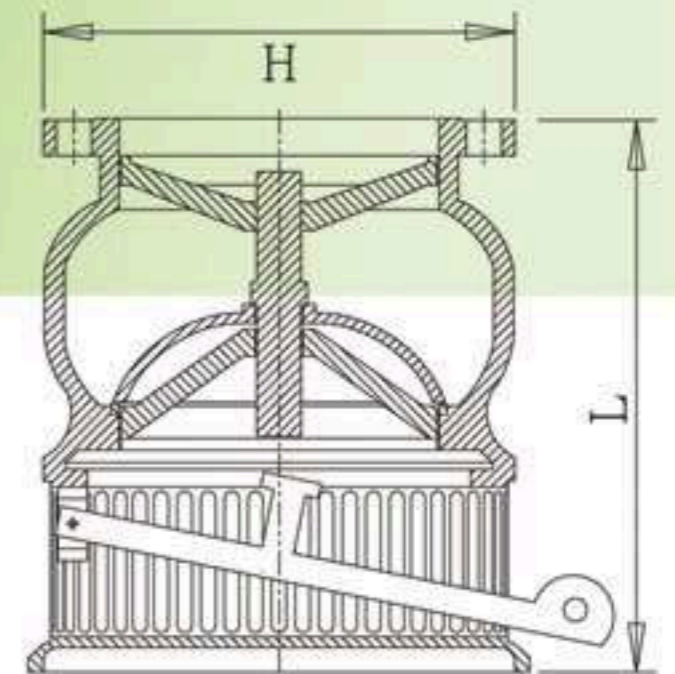
### STAINLESS STEEL FOOT VALVE

Cleaning lever type, 304# Stainless steel strainer, Flanged ends.(RF.)

#### ■ 規格及使用條件

閥體 Body	不銹鋼 Stainless steel (SCS13)
閥盤及座 Disca & Seat	不銹鋼 Stainless steel (SCS13)
閥座環 Seat ring	合成塑膠 EPDM
濾網 Screen	不銹鋼 Stainless steel (SUS304)
法蘭孔規格設計(Flange)	JIS-10K
適用流體(Fluid)	一般建築、工業用水、油
適用溫度(Temperature)	常溫水
適用壓力(Pressure)	10 kgf/cm <sup>2</sup>
閥座測試壓力(TEST P.)	15 kgf/cm <sup>2</sup> (水壓) 或 6 kgf/cm <sup>2</sup> (氣壓)
閥體測試壓力(TEST P.)	21 kgf/cm <sup>2</sup> (水壓)

FIG.S30



#### ■ 尺寸表(mm)

Size (in)	2"	2-1/2"	3"	4"	5"	6"	8"	10"	12"
L	190	200	220	240	260	280	390	420	475
H	155	175	185	210	250	280	330	400	445

## JIS-10K / ANSI-150 不銹鋼一件式球塞閥(法蘭口)

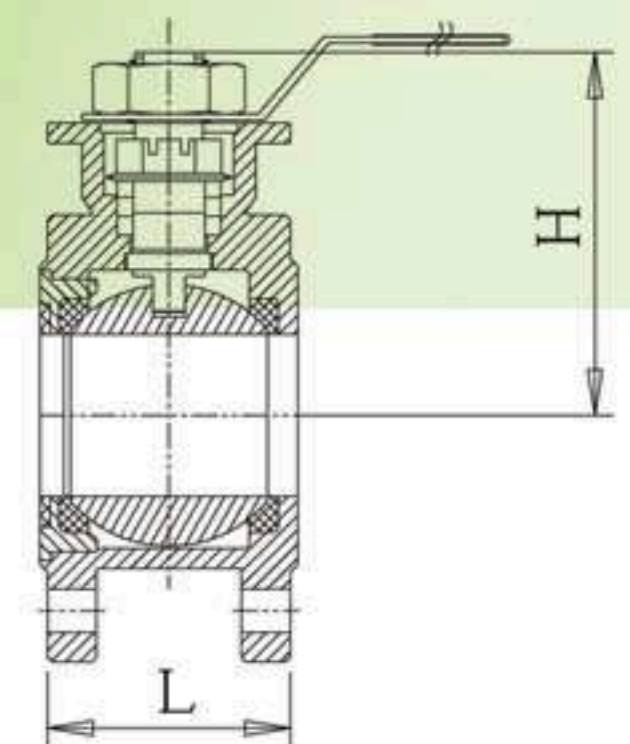
### STAINLESS STEEL ONE PIECE BALL VALVE

Blowout-proof stem, Reinforced PTFE, Anti-leakage device, Flanged ends (RF.)

#### ■ 規格及使用條件

閥體 Body / 閥蓋 Bonnet	不銹鋼 Stainless steel (CF8/CF8M/WCB)
閥桿 Stem / 閥球 Ball	不銹鋼 Stainless steel (SUS304/SUS316)
把手 Handle	不銹鋼 Stainless steel
閥座 Seat / 迫緊 Packing	鐵弗龍 PTFE
適用流體(Fluid)	一般建築、工業用水、油、瓦斯
適用溫度(Temperature)	0~120°C
適用壓力(Pressure)	10 kgf/cm <sup>2</sup> (詳溫度壓力對照表)
閥座測試壓力(TEST P.)	16 kgf/cm <sup>2</sup> (水壓) 或 6 kgf/cm <sup>2</sup> (氣壓)
閥體測試壓力(TEST P.)	21 kgf/cm <sup>2</sup> (水壓)

FIG.S24



#### ■ 尺寸表(mm)

Size (in)	2"	2-1/2"	3"	4"	5"	6"	8"	10"	12"
L	78	100	120	152	180	215	235		
H	101	119	141	147	193	208	223		

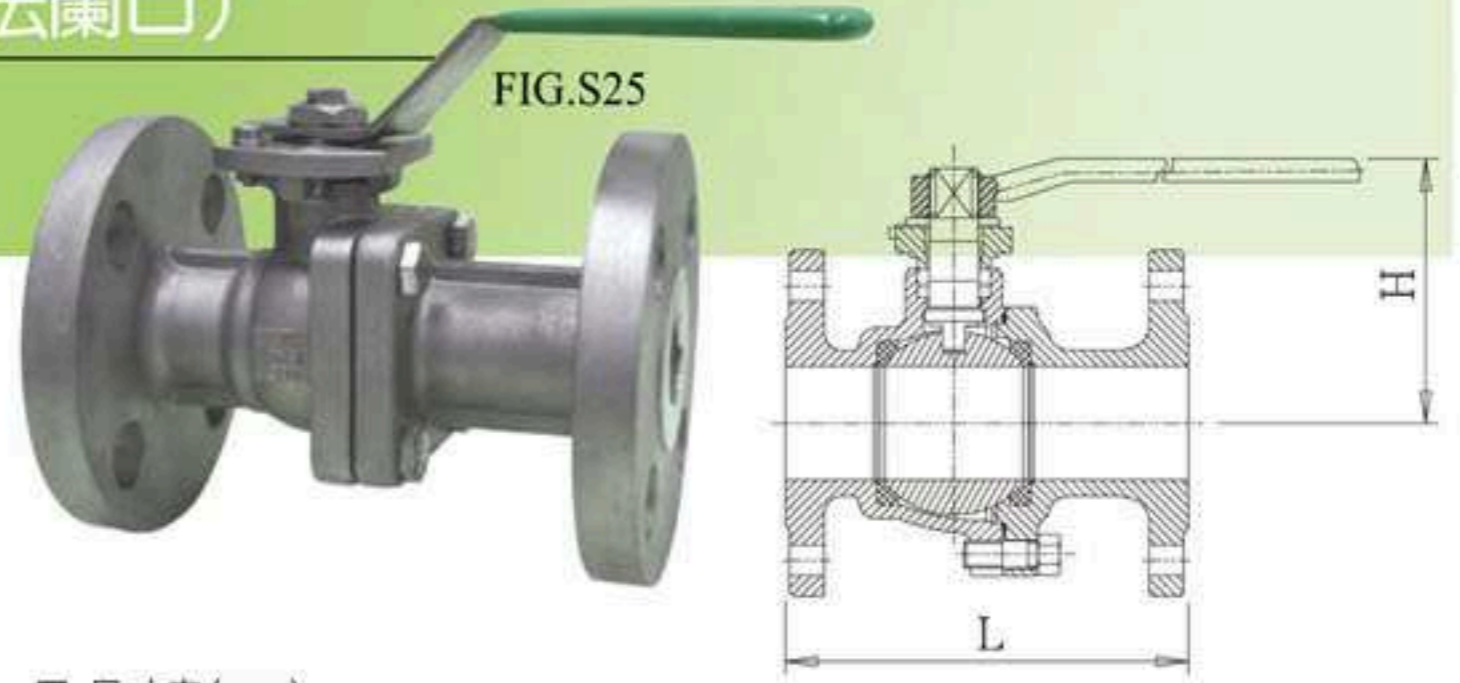
## JIS-10K/ANSI-150 不銹鋼二件式球塞閥(法蘭口)

### STAINLESS STEEL TWO PIECE BALL VALVE

Blowout-proof stem, Reinforced PTFE, Anti-leakage device, Flanged ends.(RF.)

#### ■ 規格及使用條件

閥體 Body / 閥蓋 Bonnet	不銹鋼 Stainless steel (CF8/CF8M)
閥桿 Stem / 閥球 Ball	不銹鋼 Stainless steel (SUS304/SUS316)
把手 Handle	不銹鋼 Stainless steel
閥座 Seat / 迫緊 Packing	鐵弗龍 PTFE
適用流體(Fluid)	一般建築、工業用水、油、瓦斯
適用溫度(Temperature)	0~120°C
適用壓力(Pressure)	10 kgf/cm <sup>2</sup> (詳溫度壓力對照表)
閥座測試壓力(TEST P.)	16 kgf/cm <sup>2</sup> (水壓) 或 6 kgf/cm <sup>2</sup> (氣壓)
閥體測試壓力(TEST P.)	21 kgf/cm <sup>2</sup> (水壓)



#### ■ 尺寸表(mm)

Size(in)	2"	2-1/2"	3"	4"	5"	6"	8"	10"	12"
L	178	190	203	229	300	340	457	533	610
H	137	149	169	181	201	247	275	325	458

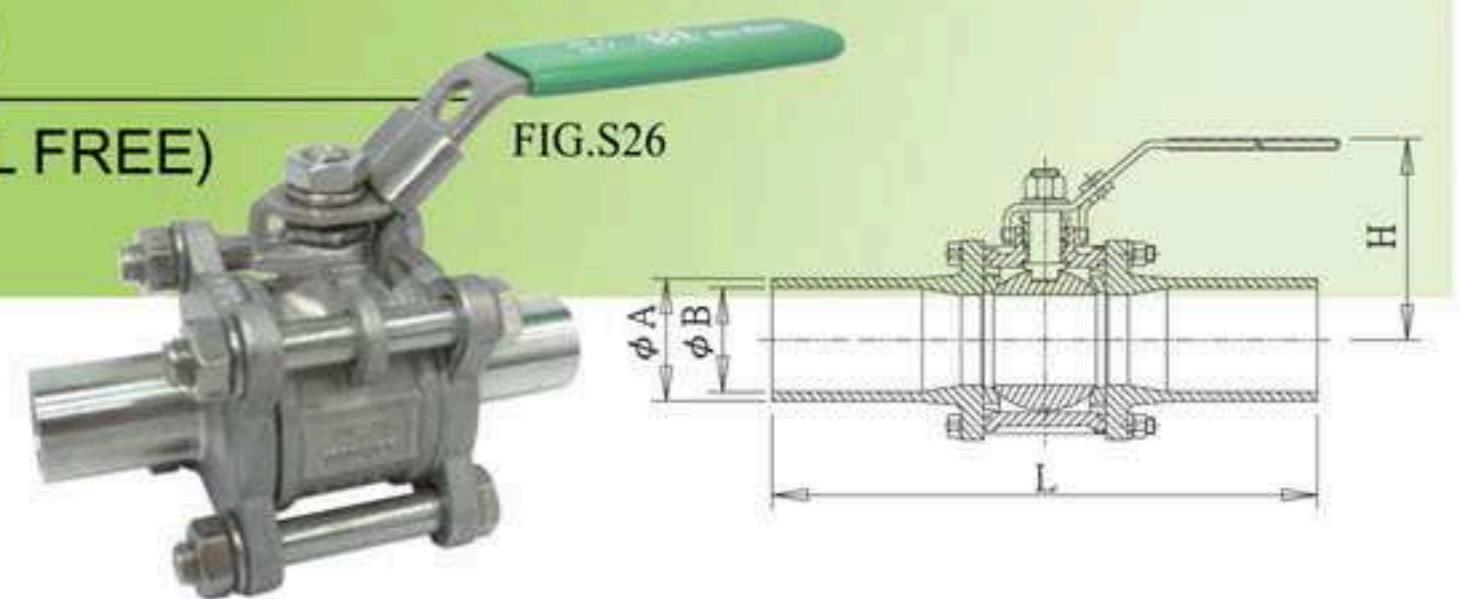
## 1000# 禁油 不銹鋼三件式球塞閥(焊接口)

### STAINLESS STEEL THREE PIECE BALL VALVE (OIL FREE)

Full port, Blowout-proof stem, Reinforced PTFE seat, Anti-leakage device, Butt weld ends.

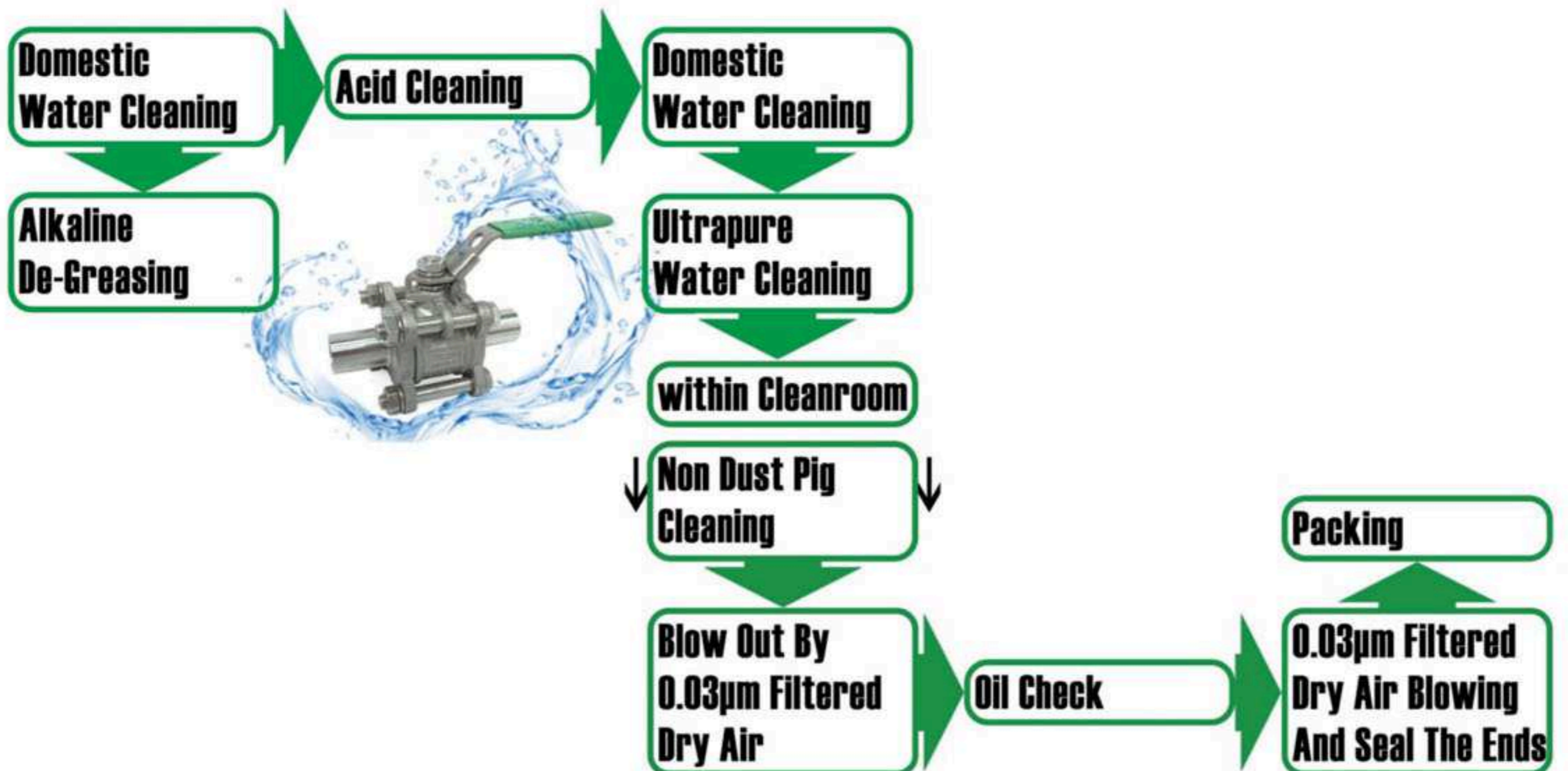
#### ■ 規格及使用條件

閥體 Body / 閥蓋 Bonnet	不銹鋼 Stainless steel (CF8/CF8M)
閥桿 Stem / 閥球 Ball	不銹鋼 Stainless steel (SUS304/SUS316)
把手 Handle	不銹鋼 Stainless steel
閥座 Seat / 迫緊 Packing	鐵弗龍 PTFE
適用流體(Fluid)	一般建築、工業用水、油、瓦斯、潔淨氣體
適用溫度(Temperature)	0~120°C
適用壓力(Pressure)	10 kgf/cm <sup>2</sup> (氣體)
閥座測試壓力(TEST P.)	11 kgf/cm <sup>2</sup> (氣壓)
閥體測試壓力(TEST P.)	70 kgf/cm <sup>2</sup> (水壓)



#### ■ 尺寸表(mm)

Size(in)	1/2"	3/4"	1"	1-1/4"	1-1/2"	2"	2-1/2"	3"
L	180	180	192	205	230	243	294	320
H	53	55	70	76	96	105	131	142
A	21.7	27.2	34	42.7	48.6	60.5	76.3	89.1
B	17.5	23	28.4	37.1	43	54.9	70.3	83.1



## Pressure-Temperature Ratings For Cast Bronze Valve (MSS SP-80)

Maximum Allowable Non-Shock Pressure				Working Pressure-(kgf/cm <sup>2</sup> )		
PRESS. CLASS	125	150		200	300	
END CONN.	Threaded	Threaded	Flanged (a)	Threaded	Threaded (b)	Threaded
TEMP.	Material					
Deg.°C	ASTM-B62			ASTM-B61		
-29~66	14.1	21.1	115.8	28.1	70.3	42.2
93	13.0	19.0	14.8	26.4	64.7	39.4
121	12.0	16.9	13.	24.6	58.4	36.9
149	10.9	14.8	12.77	22.9	52.0	34.5
177	9.8	12.7	11.6	21.1	45.7	31.6
204	-	-	-	19.3	39.4	28.8
208	8.8	10.5	10.5	-	-	-
232	8.4(C)	10.2(C)	-	17.6	33.7	26.4
260	-	-	-	15.8	27.4	23.9
288	-	-	-	14.1	20.7	20.7

Notes:(a)P-T Ratings ANSI B16.24

(b)Alternate ratings for valve size 1/8 2 having threaded ends and union ring body-bonnet joints.

(C)Some codes (i.e.ASME BPVC. Section) limit the rating Temp. of the indicated material to 208°C

## Pressure-Temperature Ratings For Cast Iron Valve (MSS SP-70)

Maximum Allowable Non-Shock Pressure				Working Pressure-(kgf/cm <sup>2</sup> )		
PRESS. CLASS	125		250		800Hyd	
TEMP.	NPS	NPS	NPS	NPS	NPS	
Deg.°C	2-12	14-24	30-48	2-12	14-24	
-29~66	14.1	10.5	10.5	35.2	21.1	
93	13.4	9.5	8.1	31.6	19.7	
107	12.7	9.1	7.0	30.9	19.0	
121	12.3	8.8	6.0	29.2	18.3	
135	12.0	8.4	4.6	27.8	17.6	
149	11.6	7.7	3.5	26.4	16.9	
163	10.9	7.4	-	25.0	16.2	
177	10.5	7.0	-	23.6	15.5	
191	10.2	-	-	22.1	14.8	
204	9.8	-	-	20.4	14.1	
218	9.1	-	-	19.0	-	
232	8.8	-	-	17.6	-	

## Stainless Steel Valve CLASS 150 (ANSI 16.34), JIS10K Pressure-Temperature Ratings

Maximum Allowable Non-Shock Pressure			Working Pressure-(kgf/cm <sup>2</sup> )		
TEMP.	CF8	CF8M	TEMP.	CF8	CF8M
Deg.°C	(SCS 13)	(SCS 14)	Deg.°C	(SCS 13)	(SCS 14)
-38	19.3	19.3	510	2.5	2.5
93	16.5	16.9	538	1.4	1.4
149	14.4	15.1	566	1.4"	1.4"
204	12.7	13.7	593	1.4"	1.4"
260	12.0	12.0	621	1.4"	1.4"
316	9.8	9.8	649	1.4"	1.4"
343	8.8	8.8	677	1.4"	1.4"
371	7.7	7.7	704	1.4"	1.4"
399	6.7	6.7	732	1.4"	1.4"
427	5.6	5.6	760	1.4"	1.4"
454	4.6	4.6	788	1.1"	1.4"
482	3.5	3.5	816	0.7"	1.1"

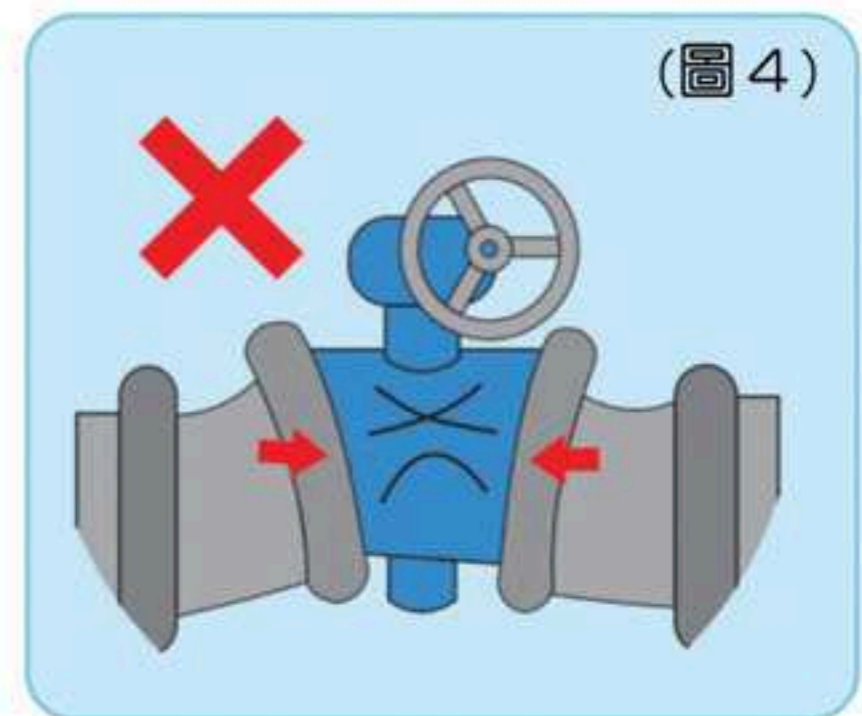
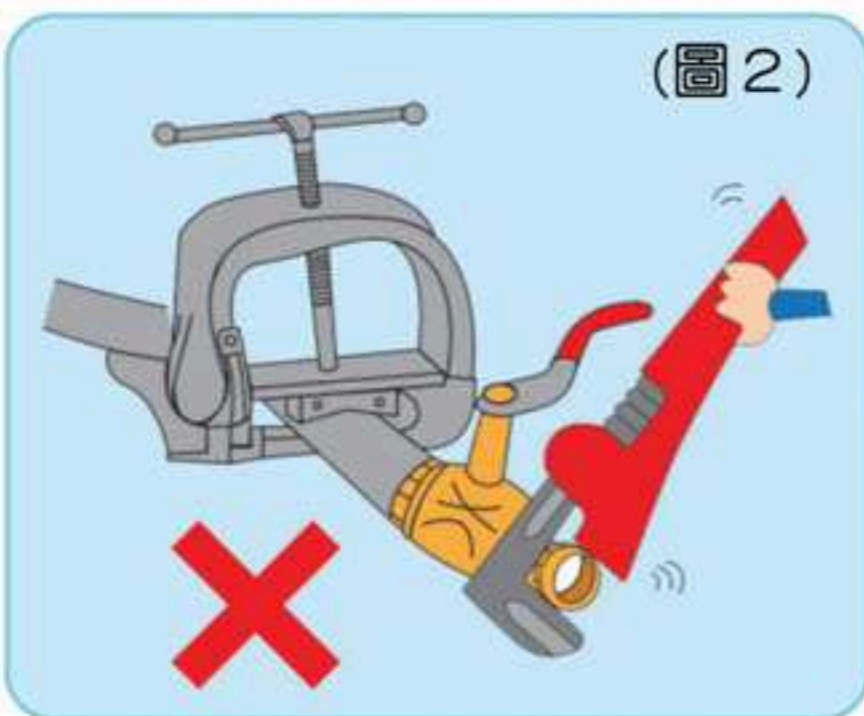
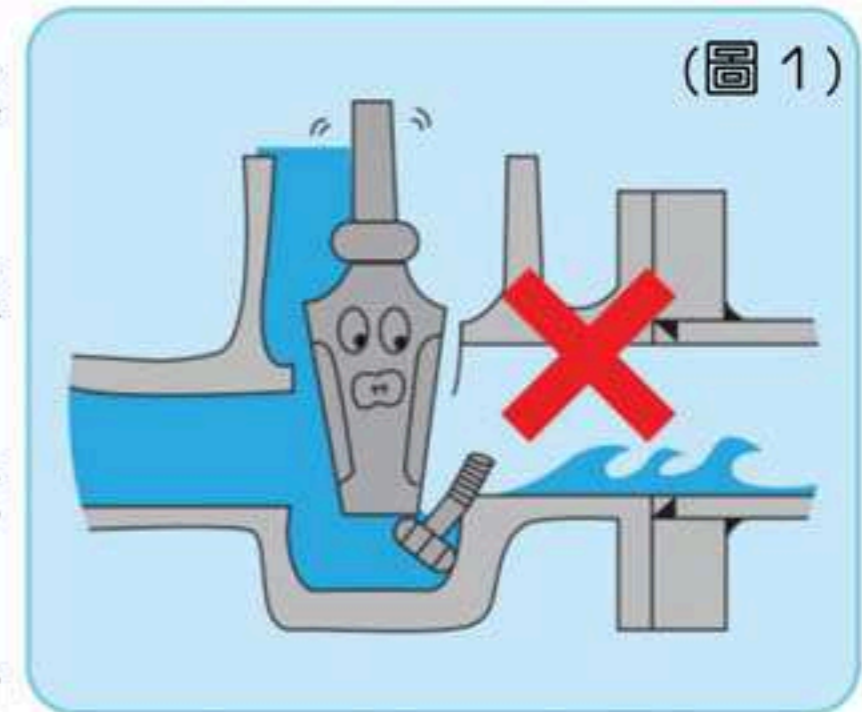
JIS 10K	
BODY	21 kgf/cm <sup>2</sup> (Hydrostatic)
SEAT	16 kgf/cm <sup>2</sup> (Hydrostatic)
	6 kgf/cm <sup>2</sup> (Air)

CLASS 150 (ANSI 16.34)	
BODY	30 kgf/cm <sup>2</sup> (Hydrostatic)
SEAT	22 kgf/cm <sup>2</sup> (Hydrostatic)
	6 kgf/cm <sup>2</sup> (Air)

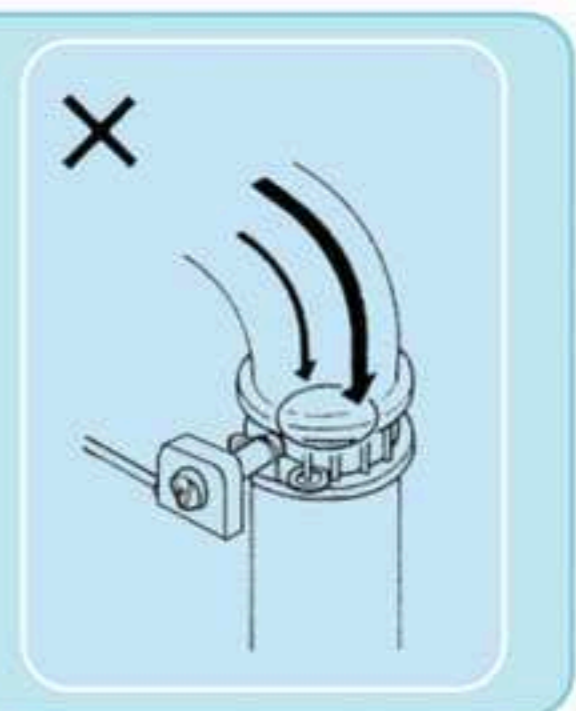
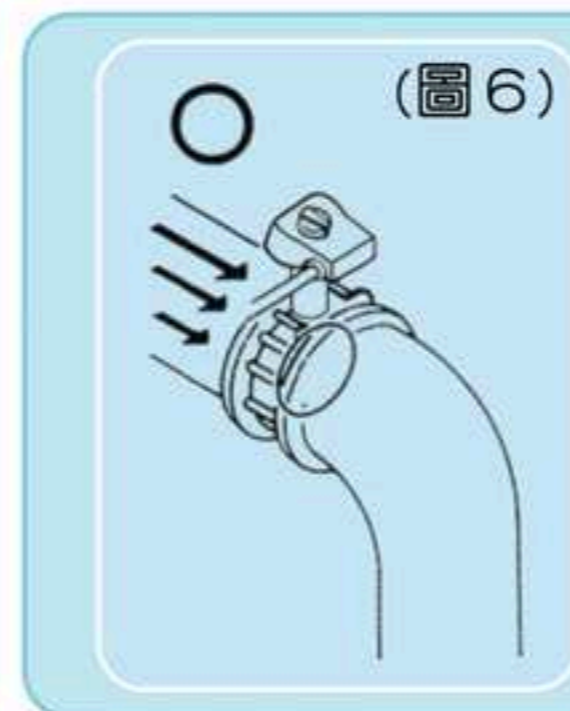
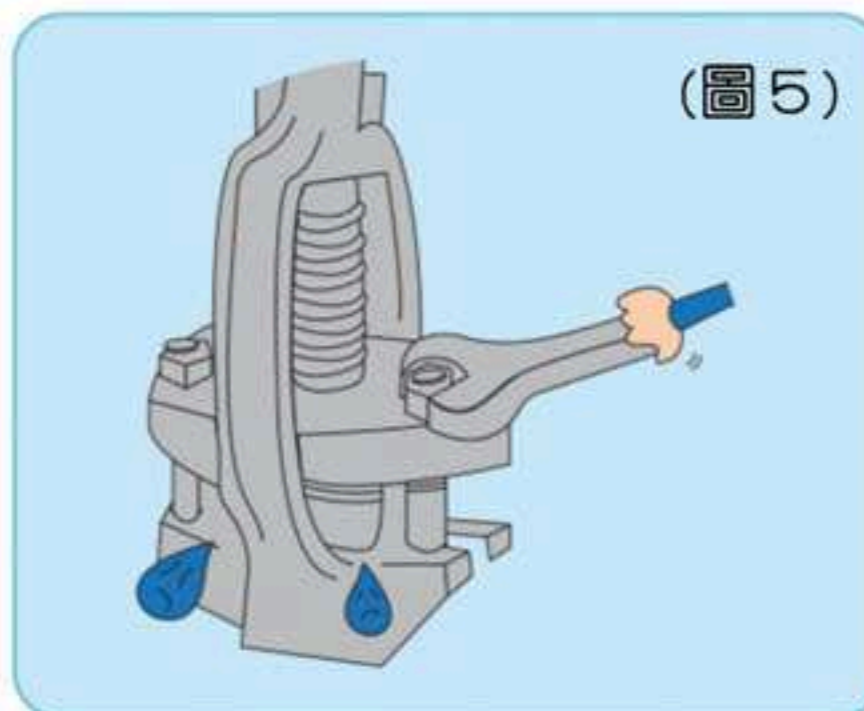
Notes: "For welding end valves only, Flanged end ratings terminate 538°C

## ★配管注意事項

1. 配管前先檢查閥門處是否有雜物、油污，若有應先予清除，雜物常形成漏水之主因，因而傷及擋流部位，造成閥門之損壞，則需更換新品(如圖1)。
2. 管端鎖入閥門出入水口牙部時，應注意不可過度鎖入導致撞擊水口外緣，造成閥門變形損壞，甚至形成閥體擠裂破壞之現象。
3. 配管時，應以夾具夾緊管件，用管鉗咬住閥門六角處，進行鎖配作業；不可夾住閥門，用管鉗旋轉管件進行鎖配動作。
4. 進行閥門配管鎖配作業時，管鉗夾住閥門六角之位置應為靠近配管端，不可夾持在離配管端較遠之六角(如圖2)。
5. 配管後試漏，若有微漏情形，應先將閥全開，清除雜物後再行關閉，不可用槓桿強行鎖緊(如圖3)。



6. 管端兩法蘭中心點應準確，兩法蘭面應平行配置，不可形成角度或法蘭面不平整之情形下，進行配管(如圖4)。
7. 法蘭面內外角毛邊應去除並予倒角，再進行配管。
8. 閥門之閥桿洩漏時，將閥門牛蘭螺絲逐漸鎖緊，即可止漏(如圖5)。
9. 裝配蝶閥及雙瓣逆止閥時，若進水端為彎管，管內有壓差沖擊時，閥桿之位置應放置在有壓差之方向，以防止擋流葉片，因壓差造成磨損不平均及定位不穩定，若出水端為彎管，則閥桿之位置應放置在有壓差之90°角方向，以減少壓降(如圖6)。
10. 固定鎖緊法蘭時，應採對角及90°對角順序逐漸鎖緊，不可相鄰順序鎖緊，亦不可在鎖配開始時單只即予鎖死。



合鑫閥業有限公司  
Ho-Hsin Valves Enterprise Co., Ltd

Tel:(02)2621-6616 · 2621-8828

Fax:(02)2621-6816

Address:新北市淡水區崁頂57-12號(近育英國小)

E-mail:valve.hs@gmail.com