

高性能偏心式蝶閥

ECCENTRIC BUTTERFLY VALVE

專利複合式壓力補償設計
可符合消防系統設備驗證需求
防結露特性測試合格品



以客為尊 · 專業創新 · 服務為先！

高性能偏心式蝶閥

型號	D S T	54 55 56
----	-------------	----------------

優點

- 1 輕量精巧 (Light & Compact Design)**
配管間距小，不佔空間之特質，故應用於管道間，能滿足客戶需求。
- 2 優越之止漏功能 (Patented Composite Pressure Sealing Seat)**
其採用分離式鐵氟龍閥座(Teflon)，專利型設計有閥座壓力補償功能關斷功能極佳，有別於傳統包覆式蝶閥膠圈，易因膠圈變形硬化，導致操作扭力變大無法止漏。
- 3 安全性制鎖裝置 (Lever Set Lock Mechanism)**
把手設計有制鎖裝置，可避免使用環境疏忽或意外，致把手跳動而未能定位。
- 4 可更換式閥座 (Easy Installation & Maintenance)**
以利系統液體適用性及後續簡易更換。
- 5 防結露功能 (Anti Dew)**
可快速加裝斷熱材料，達冰水系統之防結露要求。
- 6 外部塗裝 (Painting)**
不鏽鋼精密製造，清潔美觀又耐腐蝕特性，延性鑄鐵外部施以電著塗裝或EPOXY，能強化塗裝之附著力及耐蝕性。



規格標準

- 1 適用流體**
水、油、氣。
- 2 法蘭規格**
 JIS10K(54) JIS16K(55) JIS20K(56)
- 3 適用溫度**
 0 ~ 100°C
 0 ~ 180°C
- 4 適用壓力**
 10 kgf/cm²
 16 kgf/cm²
 20 kgf/cm²
- 5 面間距離**
JIS B2032 系列 46
- 6 閥座測試壓力**
 11 kgf/cm²
 18 kgf/cm²
 22 kgf/cm²
- 7 閥體測試壓力**
 15 kgf/cm² 24 kgf/cm² 30 kgf/cm²

支架

- Stainless steel
- Steel
- POM(防結露型)

牛蘭

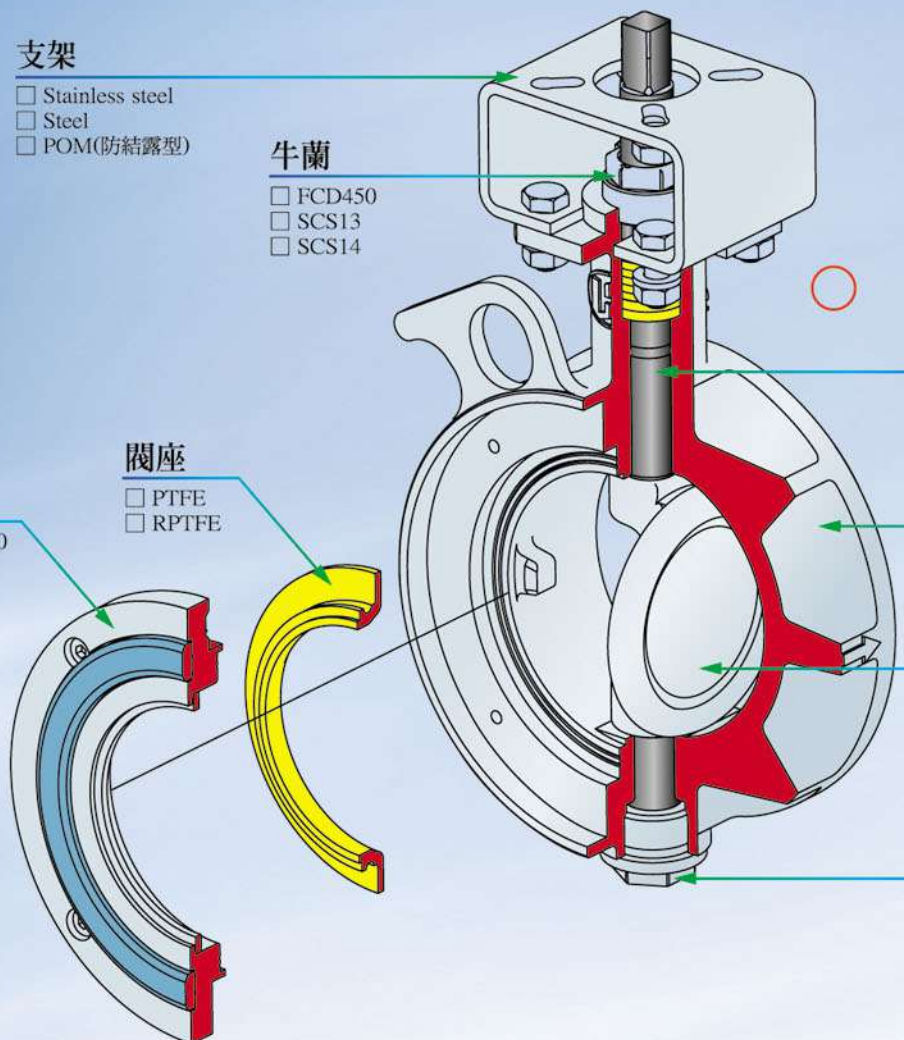
- FCD450
- SCS13
- SCS14

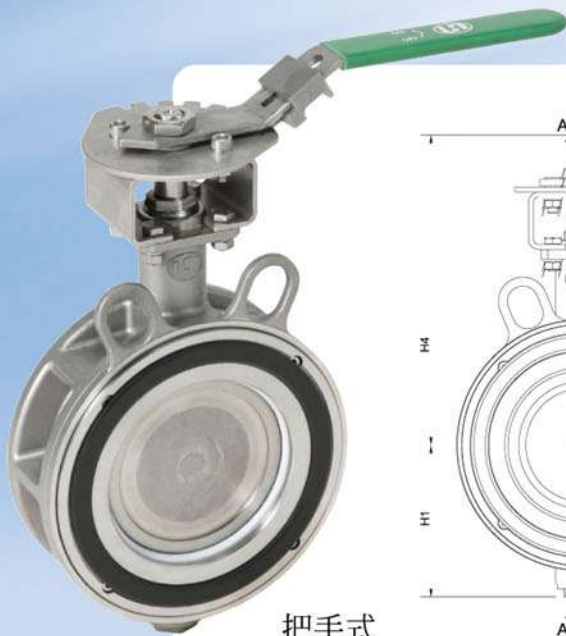
閥座

- PTFE
- RPTFE

固定環

- FCD450
- SCS13
- SCS14





把手式

Size / % of Rated Travel

Size / % of Rated Travel	L	H1	H4	F	φD	φd	W(kg)
50 (2")	43	64	148	200	100	45	2.7
65 (2-1/2")	46	72	156	200	120	59	3.4
80 (3")	46	84	167	200	130	73	3.9
100 (4")	52	93	176	200	154	91	5.1
125 (5")	56	111	211	300	185	116	8.1
150 (6")	56	124	224	300	215	142	9.8

氣驅動



防結露



閥桿

- SUS410
- SUS304
- SUS316

閥體

- FCD450 (型號:D)
- SCS13 (型號:S)
- SCS14 (型號:T)

閥盤

- SCS13
- SCS14

閥底

- FCD450
- SCS13
- SCS14



齒輪式

Size / % of Rated Travel

Size / % of Rated Travel	L	H1	H5	C	φH	F	φD	φd	W(kg)
50 (2")	43	64	158	39	140	150	100	45	4.9
65 (2-1/2")	46	72	166	39	140	150	120	59	5.6
80 (3")	46	84	177	39	140	150	130	73	6.1
100 (4")	52	93	186	39	140	150	154	91	7.3
125 (5")	56	111	218	39	140	150	185	116	10.0
150 (6")	56	124	231	39	140	150	215	142	11.7
200 (8")	62	158	280	52	260	215	265	188	21.2
250 (10")	69	207	317	52	260	215	322	238	31.1
300 (12")	79	230	340	52	260	215	367	285	39.3
350 (14")	102	275	402	66	300	215	418	330	52.9
400 (16")	114	305	427	66	300	215	480	380	69.7