

BUTTERFLY VALVE 050 SERIES



高性能偏心式蝶閥

近來建築工程配管因使用條件要求，在有限管道空間限制下，蝶形閥之短小輕薄特質，普遍受到重視與選用，尤以大樓管線之耐壓基準普遍在 16 kgf/cm^2 及以上之壓力，則蝶閥之選用材質及結構特性將嚴重影響工程驗收及日後長期使用管線品質，更考驗建商及工程廠商對消費者權益之注重與否。

特性說明：

1. 高壓管路偏心式蝶閥之優越特性

有別於中心形蝶閥之結構，恐因產品及配管因素影響關斷功能，而偏心形閥座設計於高壓力管線條件下，仍保有優越而穩定之關斷能力。

2. 產品使用壽命長

偏心閥座設計，閥盤 (disc) 與閥座 (seat) 於關閉位置之接觸面積小 (干涉量少)，故磨耗損失小，故壽命相較延長。(中心型於關閉位置如圖示磨擦較大)

3. 操作性及低扭力特性

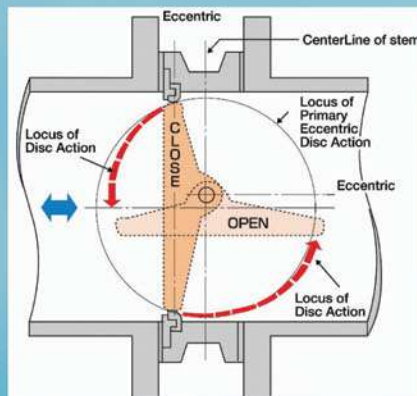
以偏心形閥座設計，反映軸心至操作器扭力小，操作性俱佳亦能節省成本。

4. 外部塗裝環氧樹脂EPOXY塗裝，具優越耐蝕防護

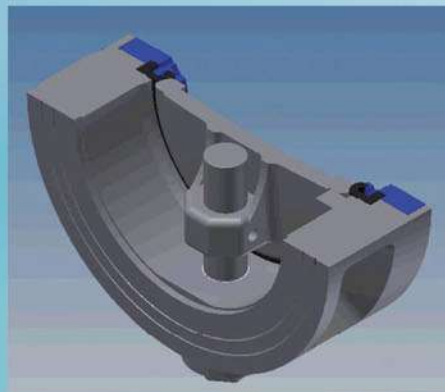
製程以噴砂再打底漆，外部施以EPOXY塗裝，附著力強具優越防護。



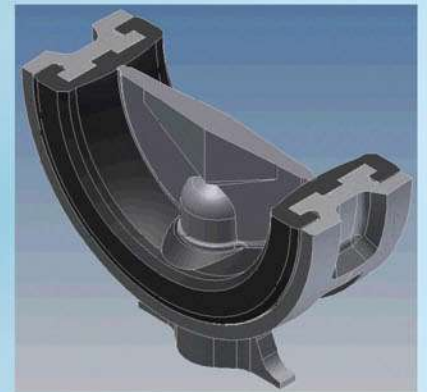
* 偏心式蝶閥開關時閥盤之軌跡示意圖



▲ 閥盤全關，閥座在下游端，則閥盤承壓有助關效果。



◀ ▲ 偏心型剖視圖



▲ 中心型剖視圖

10K / 150#

鑄鐵夾心式蝶閥 (手把式 / 齒輪式)

CAST IRON BUTTERFLY VALVE

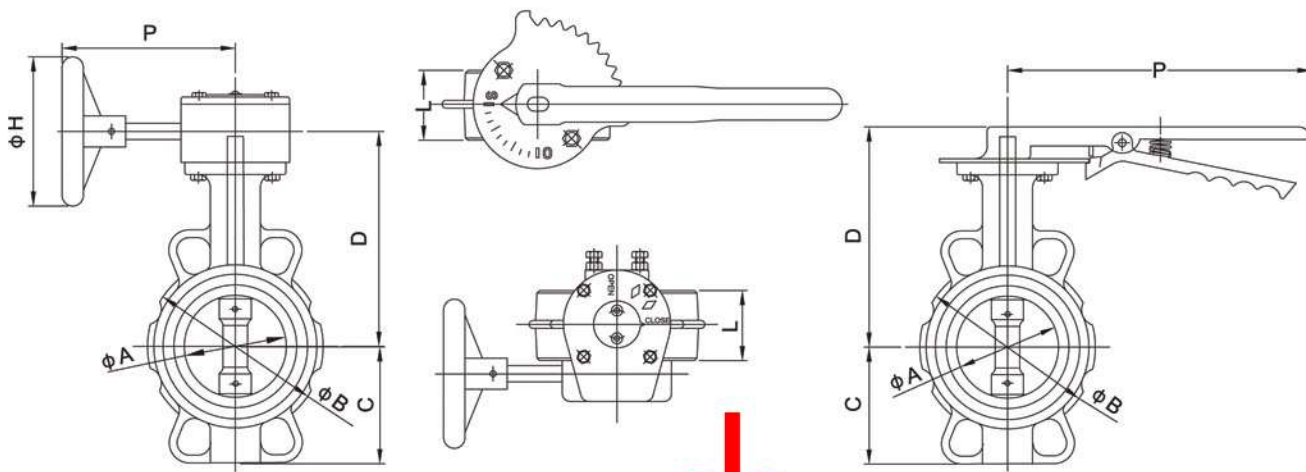
Wafer type body, Renewable seat,
Center driver disc, Level or Gear op.



FIG. F51 / F52 / S52

★規格及使用條件

閥體材質	Cast iron 鑄鐵	Stainless steel 不銹鋼
閥桿/盤	SUS410 or 304 / FCD450 or SCS13	SUS 304 / SCS13
閥座	EPDM合成橡膠	EPDM合成橡膠
適用流體	水	水
適用溫度	0~100°C	0~100°C
適用壓力	10 kgf/cm ²	10 kgf/cm ²
閥座測試壓力	11 kgf/cm ² (水壓)	11 kgf/cm ² (水壓)
閥體測試壓力	15 kgf/cm ² (水壓)	15 kgf/cm ² (水壓)
法蘭孔設計依據	JIS -10K	JIS -10K
操作方式	手柄式 / 齒輪式	手柄式 / 齒輪式
	*手柄及齒輪箱可選配不鏽鋼材質	



尺寸(in)	1.5	2	2.5	3	4	5	6	8	10	12	14	16	18	20	24
φA	40	50	65	80	99	124	149	199	250	299	328	380	431	489	582
φB	90	101	121	131	157	189	217	265	330	377	413	478	537	593	696
C	55	64	78	81	104	120	138	175	204	236	268	307	335	381	457
L	38	43	46	46	52	56	56	60	68	78	78	102	114	127	154
D把手	135	151	156	165	185	197	225	253	288	338	-	-	-	-	-
P把手	220	220	220	220	220	220	220	350	350	350	-	-	-	-	-
N	107	107	107	107	107	107	107	135	135	135	-	-	-	-	-
D齒輪	136	152	157	165	186	198	226	256	291	341	402	412	432	510	600
P齒輪	170	170	170	170	170	170	170	260	260	260	270	270	270	300	300
φH	160	160	160	160	160	160	160	285	285	285	325	325	325	385	385

單位：mm

10K / 150#

鑄鐵夾心式蝶閥 (手把式 / 齒輪式)

CAST IRON BUTTERFLY VALVE

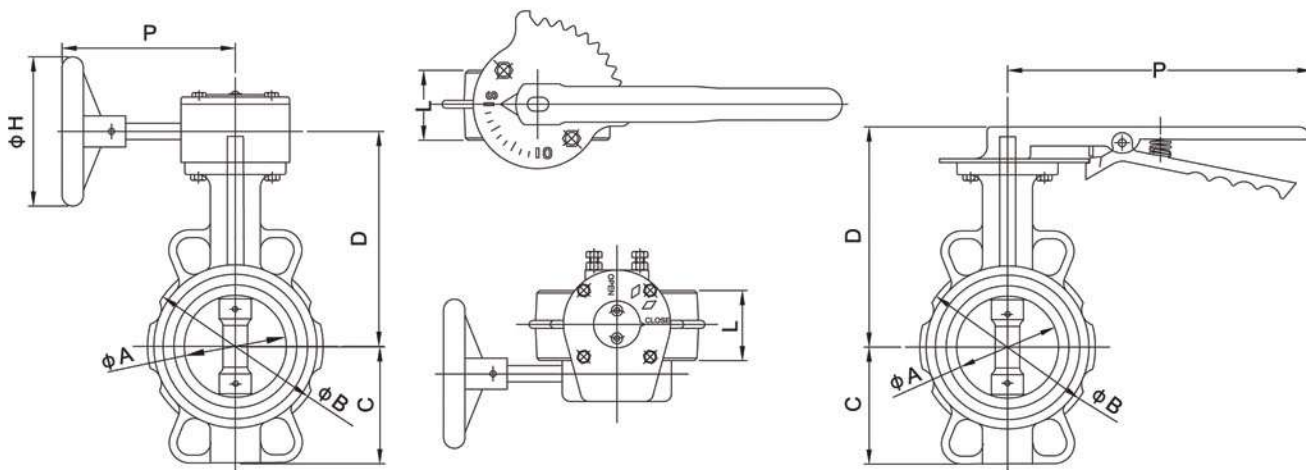
Wafer type body, Renewable seat,
Center driver disc, Level or Gear op.



FIG. F51 / F52 / S52

★規格及使用條件

閥體材質	Cast iron 鑄鐵	Stainless steel 不銹鋼
閥桿/盤	SUS410 or 304 / FCD450 or SCS13	SUS 304 / SCS13
閥座	EPDM合成橡膠	EPDM合成橡膠
適用流體	水	水
適用溫度	0~100°C	0~100°C
適用壓力	10 kgf/cm ²	10 kgf/cm ²
閥座測試壓力	11 kgf/cm ² (水壓)	11 kgf/cm ² (水壓)
閥體測試壓力	15 kgf/cm ² (水壓)	15 kgf/cm ² (水壓)
法蘭孔設計依據	JIS -10K	JIS -10K
操作方式	手柄式 / 齒輪式	手柄式 / 齒輪式
	* 手柄及齒輪箱可選配不鏽鋼材質	



尺寸(in)	1.5	2	2.5	3	4	5	6	8	10	12	14	16	18	20	24
φA	40	50	65	80	99	124	149	199	250	299	328	380	431	489	582
φB	90	101	121	131	157	189	217	265	330	377	413	478	537	593	696
C	55	64	78	81	104	120	138	175	204	236	268	307	335	381	457
L	38	43	46	46	52	56	56	60	68	78	78	102	114	127	154
D把手	135	151	156	165	185	197	225	253	288	338	-	-	-	-	-
P把手	220	220	220	220	220	220	220	350	350	350	-	-	-	-	-
N	107	107	107	107	107	107	107	135	135	135	-	-	-	-	-
D齒輪	136	152	157	165	186	198	226	256	291	341	402	412	432	510	600
P齒輪	170	170	170	170	170	170	170	260	260	260	270	270	270	300	300
φH	160	160	160	160	160	160	160	285	285	285	325	325	325	385	385

單位：mm

10K / 150[#]

鑄鐵全耳式蝶閥 (手把式 / 齒輪式)

CAST IRON BUTTERFLY VALVE

Full lug type, Renewable seat, Center driver disc, Level or Gear op.

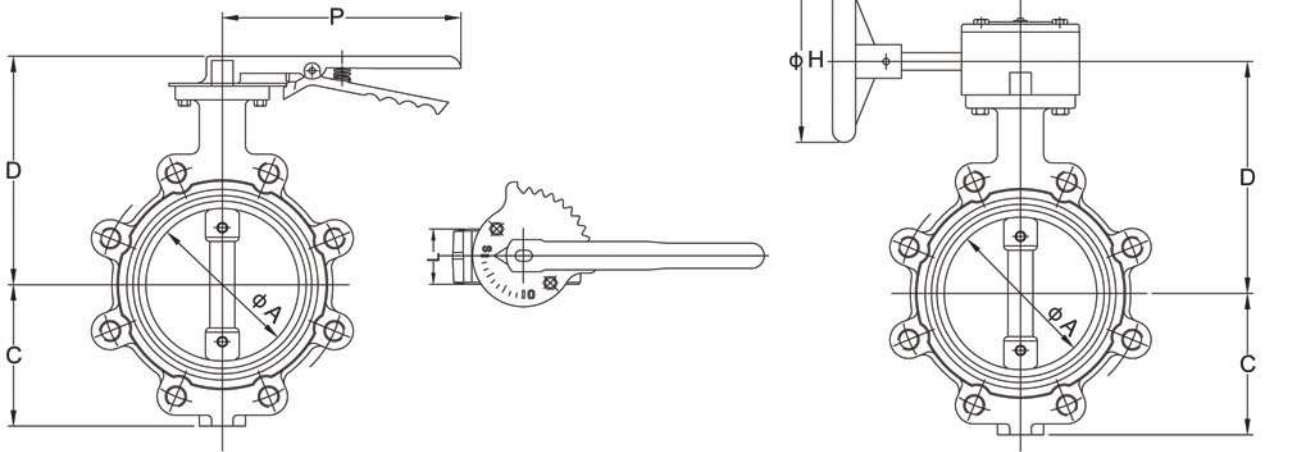


FIG. F53

★規格及使用條件

閥體材質	Cast iron 鑄鐵
閥桿/盤	SUS304 / SCS13
閥座	EPDM合成橡膠
適用流體	水
適用溫度	0~100°C
適用壓力	10 kgf/cm ²
閥座測試壓力(水壓)	11 kgf/cm ²
閥體測試壓力(水壓)	15 kgf/cm ²
法蘭孔設計依據	JIS-10K, ANSI-150*
操作方式	手柄式 / 齒輪式

★平面線圖



尺寸(in)	2	2.5	3	4	5	6	8	10	12	14	16	18	20	24
φA	50	65	80	99	124	149	199	250	299	328	380	431	489	588
C	66	79	91	110	124	140	176	210	240	274	315	345	390	463
L	43	46	46	52	56	56	60	68	78	78	102	114	127	154
D把手	168	178	186	200	219	232	263	298	333	-	-	-	-	-
P把手	170	170	170	250	250	250	410	410	410	-	-	-	-	-
N	107	107	107	107	107	107	135	135	135	-	-	-	-	-
D齒輪	168	178	186	203	216	237	289	321	373	390	400	430	498	575
P齒輪	170	170	170	170	170	170	260	260	260	280	300	300	330	330
φH	160	160	160	160	160	160	250	250	250	305	305	305	457	457

單位: mm

JIS-10K / JIS-20K

高性能偏心式蝶閥 (手把式 / 齒輪式)

ECCENTRIC BUTTERFLY VALVE

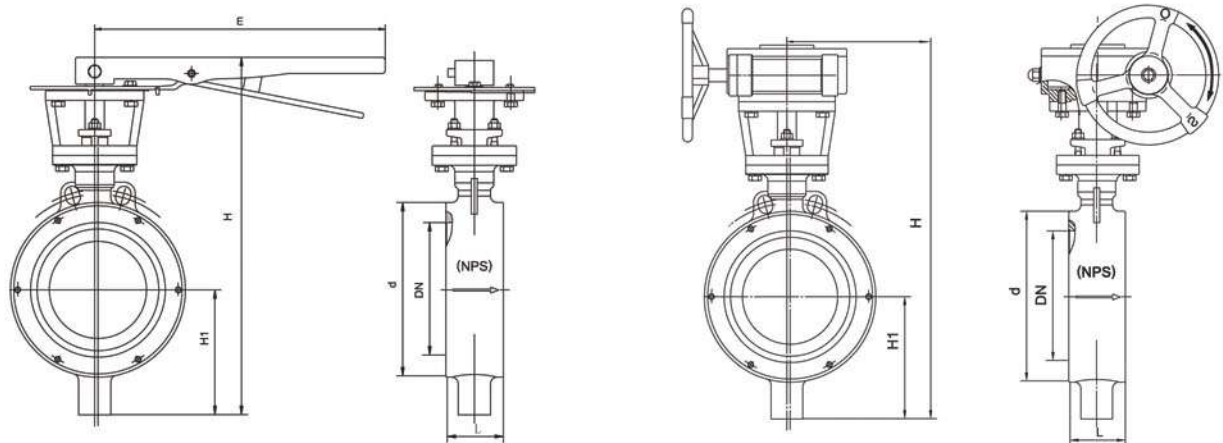
Wafer type body, Renewable seat (soft or metal seat), Eccentric driver disc.



FIG. D54 / W56 / S56

★規格及使用條件

	D54(10K)系列	W56(20K)系列	S56(20K)系列
閥體材質	Ductile iron 延性鑄鐵(FCD)	Carbon steel 鑄鋼(WCB)	Stainless steel 不銹鋼(SCS13)
閥桿/盤	SUS304 / SCS13	SUS304 / SCS13	SUS304 / SCS13
閥座	EPDM合成橡膠	PTFE/Metal	PTFE/Metal
適用流體	水	水、高溫熱水	水、高溫熱水
適用溫度	0~100°C	-15~180°C	-15~180°C
適用壓力	10 kgf/cm ²	20 kgf/cm ²	20 kgf/cm ²
閥座測試壓力(水壓)	11 kgf/cm ²	22 kgf/cm ²	22 kgf/cm ²
閥體測試壓力(水壓)	15 kgf/cm ²	30 kgf/cm ²	30 kgf/cm ²
法蘭孔設計依據	JIS-10K	□16K □20K	□10K □16K □20K
法蘭面間依據	ISO 5752		
操作方式	手柄式/齒輪式	齒輪式	齒輪式



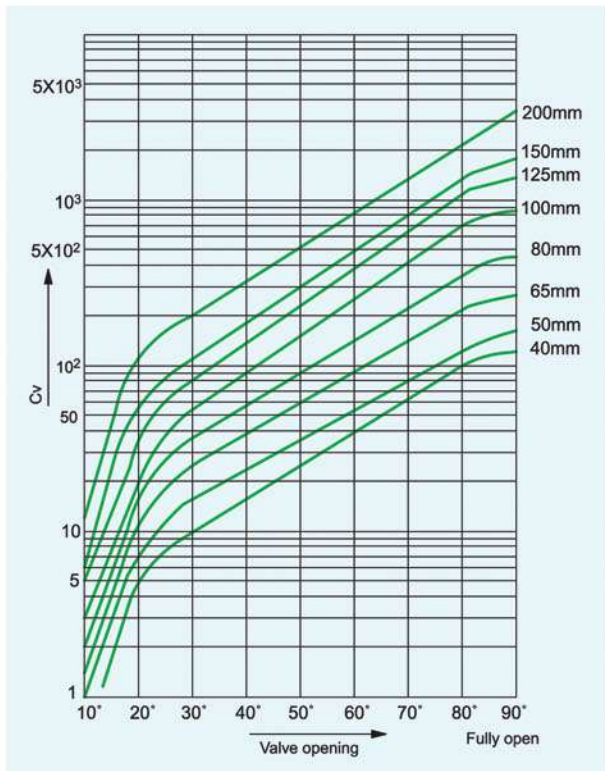
尺寸(in)	2	2-1/2	3	4	5	6	8	10	12
d	96	116	133	158	186	215	266	325	376
L	43	46	48	54	57	57	64	71	81
H1	63	73	95	105	125	150	220	250	290
H把手	290	310	345	380	420	470			
H齒輪	320	340	375	410	455	520	650	700	820
E把手	267	267	267	267	345	345			

單位: mm

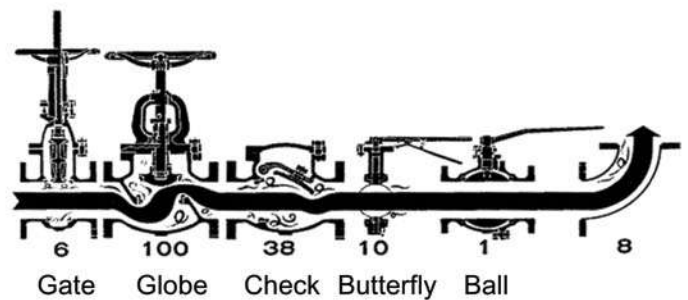
★CV流量特性表

size		Disc position								
NPS	DN	90°	80°	70°	60°	50°	40°	30°	20°	10°
2	50	144	114	84	61	43	27	16	7	1
2 1/2	65	282	223	163	107	67	43	24	11	1.5
3	80	461	364	267	154	96	61	35	15	2
4	100	841	701	496	274	171	109	62	27	3
5	125	1376	1146	775	428	268	170	98	43	5
6	150	1850	1542	1025	567	354	225	129	56	6
8	200	3316	2842	1862	1081	680	421	241	102	12
10	250	5430	4525	2948	1710	1076	667	382	162	19
12	300	8077	6731	4393	2563	1594	1005	555	235	27
14	350	10538	8874	5939	3384	2149	1320	756	299	34
16	400	13966	11761	7867	4483	2847	1749	1001	397	45
18	450	17214	14496	10065	5736	3643	2237	1281	507	58
20	500	21000	18812	12535	7144	4536	2786	1595	632	72

★CV值曲線圖



★蝶閥與各閥類面距離及壓力損失參考



★配管注意事項 閥之安裝請注意方向性

